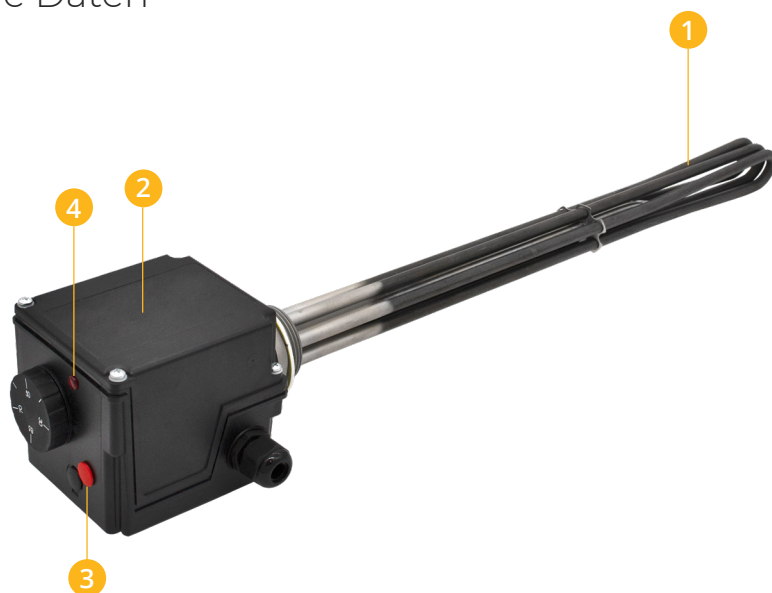




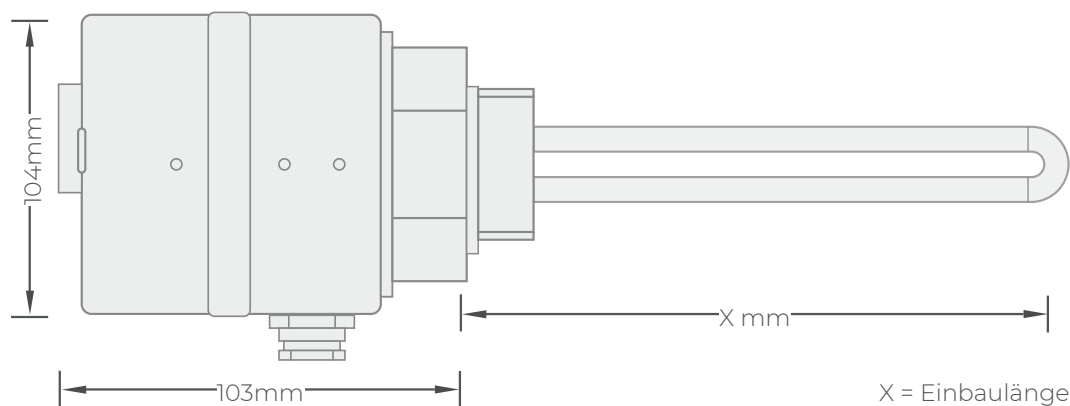
SMARTFOX

Einschraubheizkörper

Technische Daten



- 1 Heizkörper
- 2 Schutzgehäuse
- 3 Thermostatknopf
- 4 LED



3kW

345mm

4,5kW

390mm

6kW

490mm

9kW

690mm

Technische Daten	3kW	4,5kW	6kW	9kW
Einbaulängen	345mm	390mm	490mm	690mm
Elektrisches Anschluss	3000W 1-Phasig 230V	3-Phasig 400V Sternschaltung		
Max. Heiztemperatur	85°			
Min. Einstelltemp. (Frostschutz)	30°			
Schalthysterese	10 Kelvin			
Sicherheitstemperaturbegrenzer	STB 110°C			
Max. Umgebungstemperatur	80°C (am Gehäuse)			
Max. Betriebsdruck	10 Bar			
Unbeheizte Zone	100mm			
Anschlusswinde	6/4" (1,5") AG			
Material Heizrohre	Edelstahl gepresst			
Heizkörper Werkstoff	Incoloy			

Nicht für den Dauerbetrieb geeignet.

Entdecken Sie den neuen SMARTFOX PRO - die High-End Eigenverbrauchslösung

Die intelligente Technologie von SMARTFOX PRO steuert Verbraucher innerhalb Ihres Hauses automatisch mit Ihrer überschüssigen Solarenergie an und verbessert somit die Eigenverbrauchsquote Ihres Photovoltaik-Systems. Ein wesentliches Element zur Eigenverbrauchsmaximierung ist die Nutzung von Geräten wie Boiler, Wärmepumpen, Elektrofahrzeugen, Infrarotheizungen und Speichersystemen. Wenn die Solarenergie nicht direkt genutzt wird, bieten diese Verbraucher einen idealen Energiespeicher in Form von Wasser oder eben Strom.

