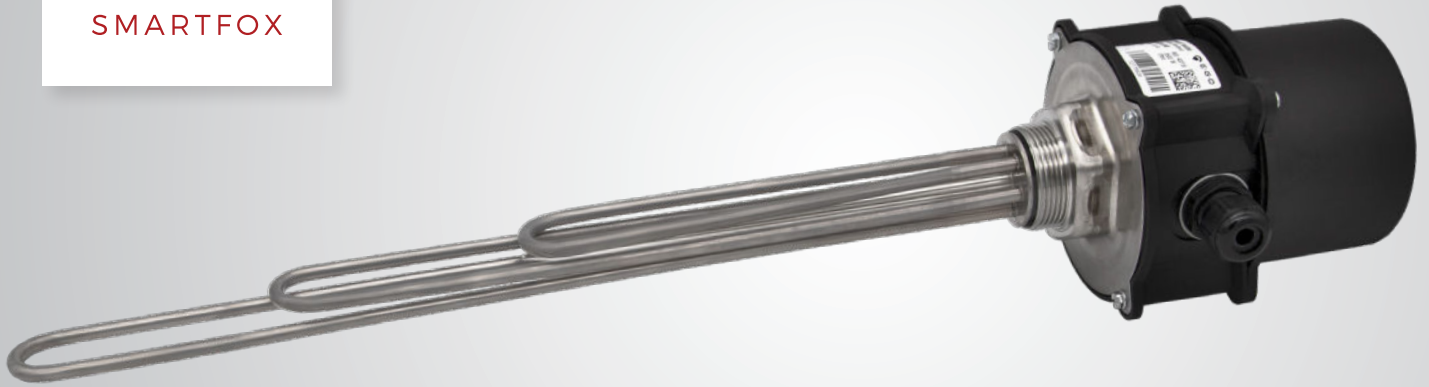




SMARTFOX



## SMARTFOX EGO Smart Heater RS485

3,5kW Heizstab, schaltbar in 500W Stufen

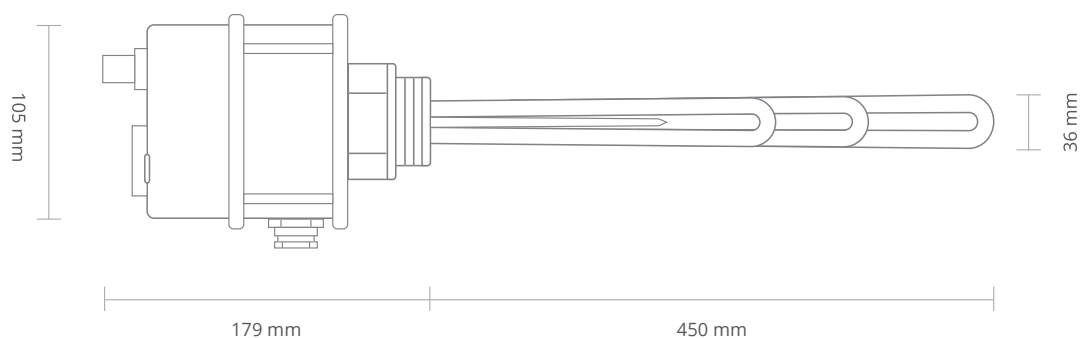


Der SMARTFOX EGO Smart Heater ist mit SMARTFOX Pro kompatibel und kann direkt per RS485 angesteuert werden.

- ✓ Automatische Ansteuerung in 500W-Schritten, bis 3.500W
- ✓ Kein Leistungssteller erforderlich
- ✓ Günstiger Einstieg für PV-Anlagenbesitzer in das Energiemanagement
- ✓ Temperaturanzeige im Live-Monitoring
- ✓ Geeignet für emaillierte Trinkwasserspeicher, Brackwasser- und Edelstahlspeicher

» SMARTFOX EGO Smart Heater

ArtNr. 0767523866277



# TECHNISCHE DATEN

## Umgebungsbedingungen

|                         |                                   |
|-------------------------|-----------------------------------|
| Umgebungstemperatur:    | 0... + 40 °C                      |
| Höhe über N.N.:         | 2.000 m                           |
| Temperaturregelung:     | bis 80 ° C                        |
| Schutz-Temp.-Begrenzer: | 110 ° C - 10K (bruccheigensicher) |
| Druckbeständigkeit:     | 1 MPa (10 bar)                    |

## Elektrische Daten

|                    |                      |
|--------------------|----------------------|
| Leistungsaufnahme: | < 0,5 W (Elektronik) |
| Stromversorgung:   | 230V / 16A           |
| Ansteuerung:       | RS485 (Modbus RTU)   |

## Mechanische Daten

|                       |                     |
|-----------------------|---------------------|
| Schutzart:            | IP54 (DIN EN 60529) |
| Gehäuse:              | PA6 GF30            |
| Anschlussgewinde:     | 6/4" (1.5") AG      |
| Schlüsselweite:       | 60 mm               |
| Unbeheizte Länge:     | 95 mm               |
| Max. Eintauchtiefe: 4 | 50 mm               |

## Material

|              |                              |
|--------------|------------------------------|
| Heizstab:    | 2.4858, INCOLOY 825          |
| Schraubkopf: | Edelstahl 1.4404 / AISI 316L |

## Normen und Zulassungen

|                         |  |
|-------------------------|--|
| Norm:                   | DIN EN 60335-1, DIN VDE 0700-253, DIN EN 60730-1<br>DIN EN 60730-2-9, DIN EN 62233 |
| Trinkwasserkonformität: | KTW, DVGW W 270  |
| Lebensmittelkontakt:    | EU-Richtlinie 1935/2004/EG   |
| Schutzklasse:           | I  |
| Überspannungskategorie: | II   |
| Zertifikate:            | CE, VDE  |

