



SMARTFOX®

# SMARTFOX

## Umschaltrelais

### Technisches Datenblatt

Umschaltrelais 3-Wechsler, 16A, Spule 230VAC inkl. Sockel zur Hutschienenmontage

Das SMARTFOX Umschaltrelais eignet sich ideal zur abwechselnden Überschussladung zweier 3phasiger Heizstäbe an einem Leistungssteller (Boiler - Puffer Umschaltung oder Schichtung Heizstab oben - unten).

Am Energiemanager stehen dafür die Funktionen „2.Heizstab“ oder „Analogrelais“ zur Verfügung.

Anleitungen zu den Funktionen finden Sie im Download-Bereich unter <https://smartfox.at/downloads.html>

**Ausgang 2x Heizstäbe (3 Wechsler)**

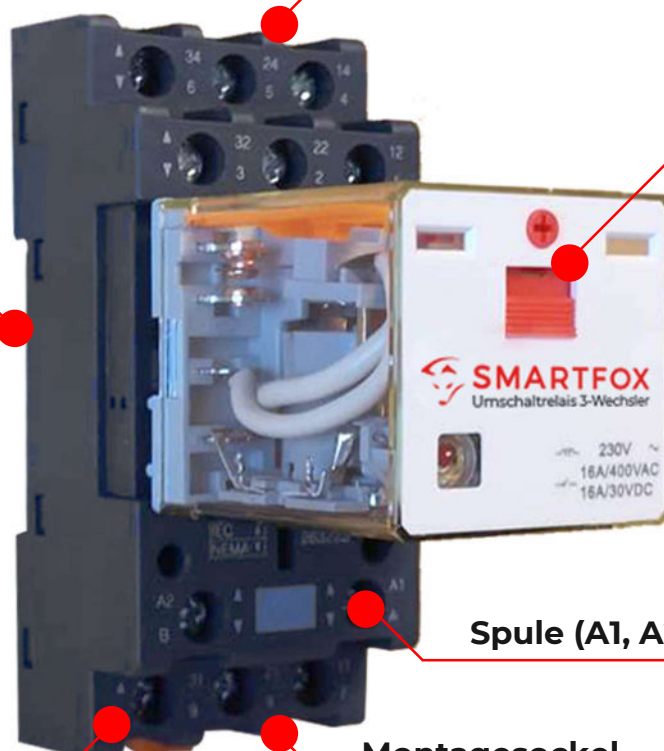
**Prüftaste**

**DIN-Hutschienen-  
montage**

**Spule (A1, A2 230V)**

**Montagesockel**

**Eingang Versorgung**



# Produktinformationen

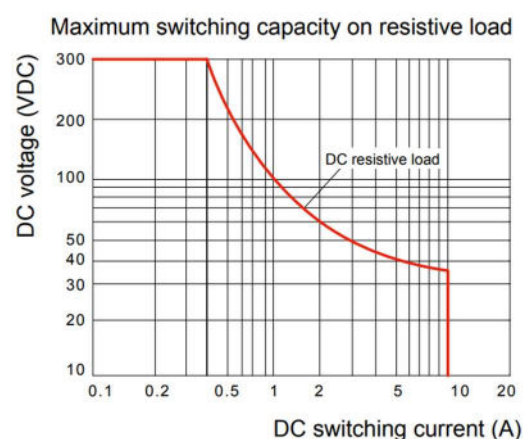
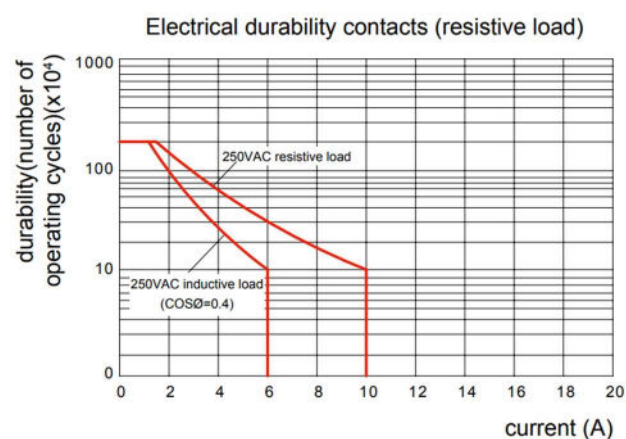
## Technische Daten (Spule)

<b>Artikelnummer (EAN)</b>	0767523866192
<b>Kontakt</b>	
Kontaktanzahl und Art	3 Wechsler
Nennstrom (ohmsch)	16A
Nennspannung	400VAC
Anfangsdurchgangswiderstand	≤ 50mΩ
Material	Ag alloy
El. Lebensdauer	≥ 105 times (1800 Ops/h)
Mech. Lebensdauer	≥ 107 times (18000 Ops/h)
<b>Max. Schaltspannung (23°C)</b>	440VAC
<b>Pick-up Spannung (23°C)</b>	AC: ≤ 80%
<b>Drop-out Spannung (23°C)</b>	AC: ≥ 30%
<b>Isolierwiderstand</b>	≥ 500mΩ
<b>Eigenverbrauch</b>	2,5VA
<b>Schaltzeit</b>	≤ 20ms
<b>Durchschlagfestigkeit</b>	
Zwischen geöffneten Kontakten	1500VAC/1min
Zwischen Kontakt & Spule	4000VAC/1min
<b>Umgebungstemperatur</b>	-40~+55°C
<b>Luftfeuchtigkeit</b>	35%~85%RH
<b>Luftdruck</b>	86~106KPa
<b>Vibrationsfestigkeit</b>	10~55Hz double-amplitude:1.0mm
<b>Schlagfestigkeit</b>	10G
<b>Gewicht (Spule)</b>	50g
<b>Anschlussart</b>	
Typ	Temp.-Regler (TR) + Schutz Temp.-Begrenzer (STB)
Regeltemperatur (TR)	0-85°C
Abschalttemperatur (STB)	110°C-10K
Direktschaltend	direkt (Last)
<b>Zertifikate</b>	RoHS / CE / EAC / UKCA / cURus

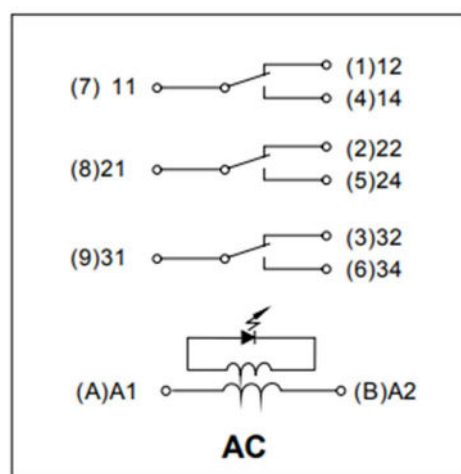
## Technische Daten (Sockel)

<b>Nennspannung</b>	500VAC
<b>Nennstrom</b>	25A
<b>Durchschlagfestigkeit</b>	
Zwischen Spule & Kontakt	4000V/S
Zwischen Kontakten	4000V/S
<b>Anschluss</b>	Schraubklemmen
<b>Anschluss Drehmoment</b>	1,2Nm
<b>Max. Drahtdurchmesser</b>	2 x 3,3mm <sup>2</sup>
<b>Umgebungstemperatur</b>	-40~+85°C
<b>Gewicht</b>	64g
<b>Zertifikate</b>	RoHS / CE / EAC / UKCA / cURus

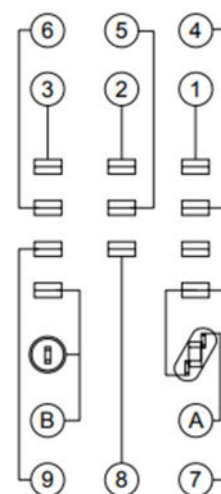
## Diagramme



## Kontaktierung

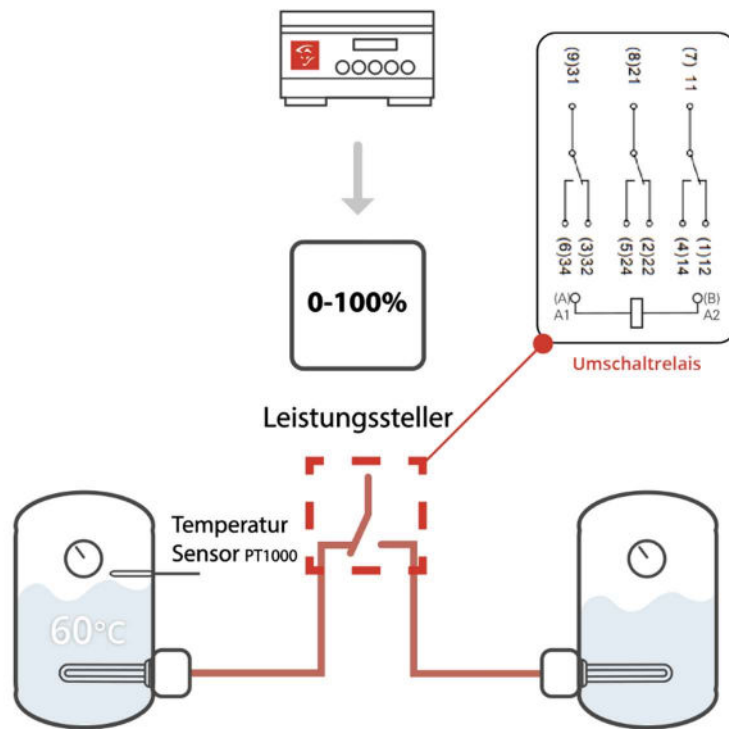


Spule

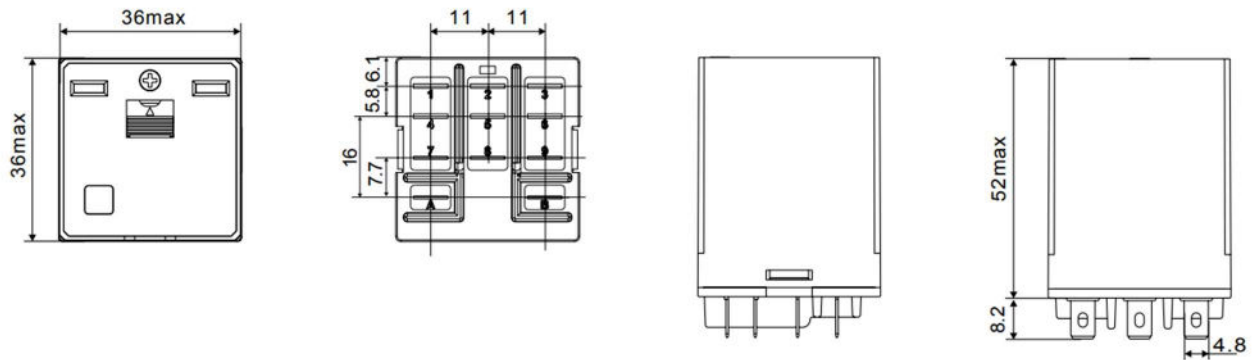


Sockel

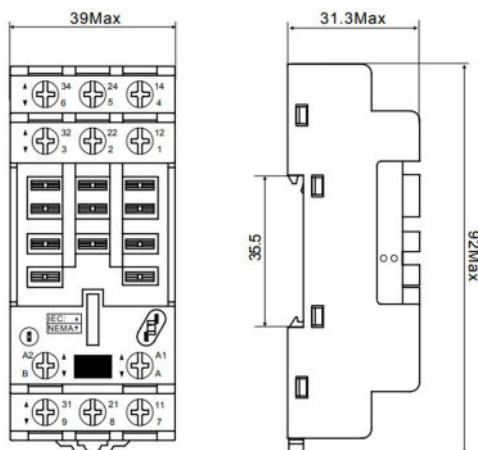
## Funktionsübersicht



## Abmessungen [mm] (Spule)



## Abmessungen [mm] (Sockel)





## DAfi GmbH


Niedernfritzerstraße 120

5531 Eben im Pongau | AUSTRIA

+43 (0) 0720 302 555 | [verkauf@smartfox.at](mailto:verkauf@smartfox.at)

**[www.smartfox.at](http://www.smartfox.at)**

 [Instagram](#) (Smartfox\_energiemanagement)

 [Facebook](#) (Smartfox – Energiemanagementsystem)

 SMARTFOX Energiemanagement