



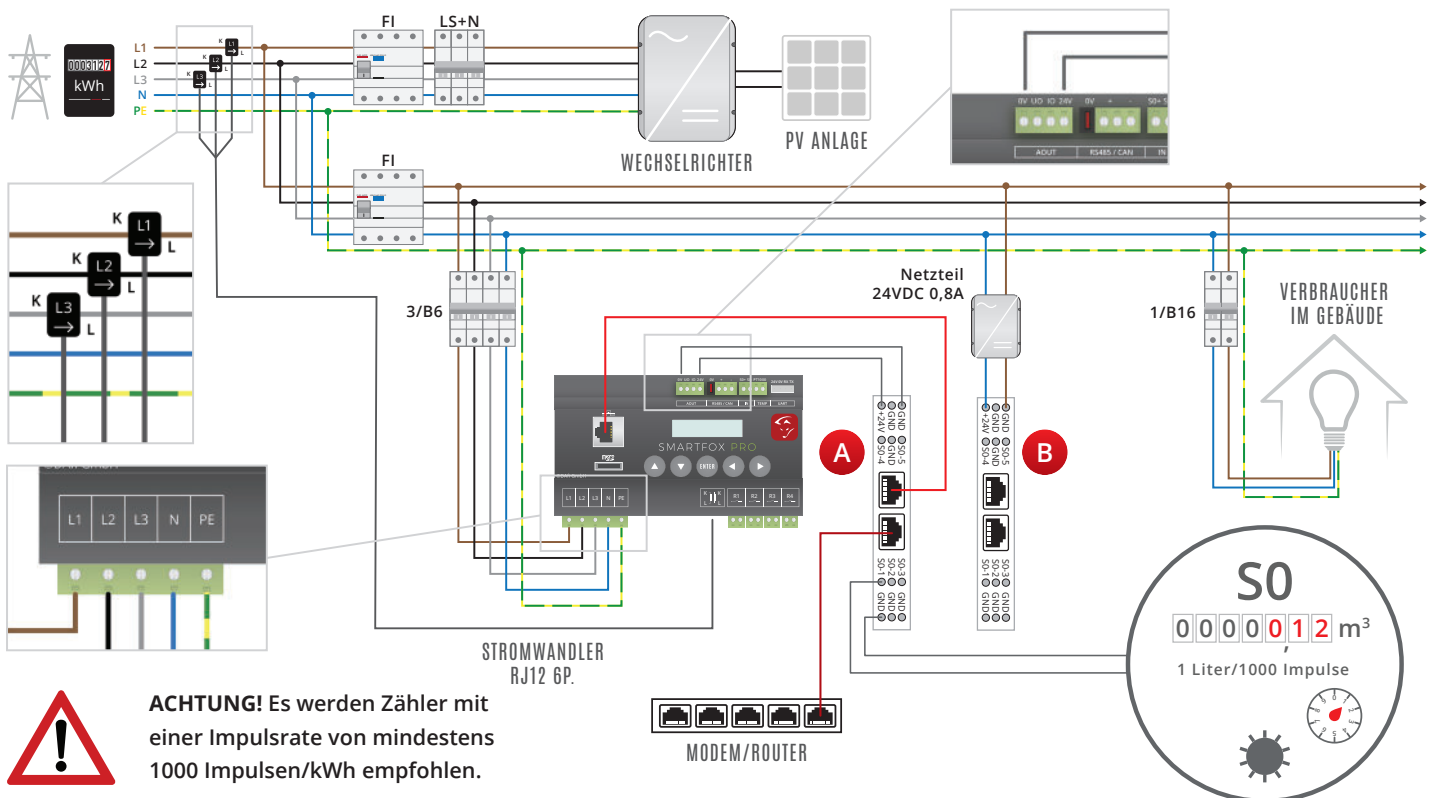
SMARTFOX

ANLEITUNG SMARTFOX Meter

Optionen

A. Wird das SMARTFOX Meter mit einem SMARTFOX PRO betrieben, kann die Spannungsversorgung direkt über den 24V Ausgang des SMARTFOX PRO erfolgen.

B. Wird der 24V Ausgang des SMARTFOX PRO bereits für die Spannungsversorgung eines Leistungsstellers 3phasig oder das SMARTFOX Meter ohne SMARTFOX PRO verwendet, ist zwingend ein externes 24V DC 0,8A Netzteil erforderlich.



ACHTUNG! Es werden Zähler mit einer Impulsrate von mindestens 1000 Impulsen/kWh empfohlen.

Anschluss SMARTFOX Meter:

1. Das Netzkabel vom Router/Switch am SMARTFOX Meter anschließen.
2. Im nächsten Schritt, die Versorgungsspannung 24V DC sowie den GND der Spannungsquelle anschließen.
3. Je nach Anwendung die einzelnen S0-Eingänge S01 bis S05 mit deren dazugehörigen GND Verbindungen beschalten.

ACHTUNG! Es werden Zähler mit einer Impulsrate von mindestens 1000 Impulsen/kWh empfohlen.

Einbindung SMARTFOX Meter ins Monitoring:

Zur Ermittlung der MAC Adresse, Internetbrowser öffnen und folgende Adresse <http://dafi-meter> eingeben.

www.smartfox.at

DATUM: 2017/07/12, ZEIT: 08:45:14

MAC ADRESSE: 001EC08472AF, FW: 5xS0_eth 1v4

Input1 counter: 467
Input2 counter: 3322
Input3 counter: 2510
Input4 counter: 0
Input5 counter: 0

WICHTIG! PC und SMARTFOX Meter müssen mit dem selben Netzwerk verbunden sein.

Hat das SMARTFOX Meter eine funktionierende Internetverbindung öffnet sich die Netzwerkparametrierung (kann nach Anschluss der Spannungsversorgung bis zu 15min dauern).

Unter "Settings" kann dem SMARTFOX Meter ein statische Ip Adresse vergeben werden.

Klicken Sie dazu auf DHCP - static und geben Sie die gewünschte IP Adresse, Netmask und Gateway an.

Standardmäßig ist DHCP - dynamic ausgewählt. Das SMARTFOX Meter sucht sich somit automatisch eine freie IP Adresse.

Settings:

DHCP: dynamic
 static

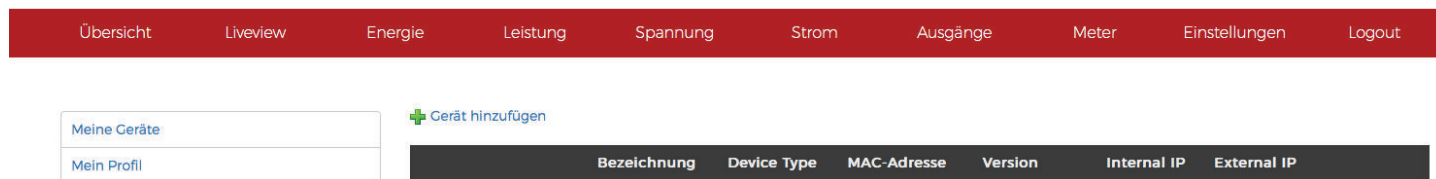
IP Adresse:

Netmask:

Gateway:

MAC Adresse kopieren und my.smartfox.at öffnen. Melden Sie sich mit Ihrem vorhandenen Konto an oder erstellen Sie einen Benutzer.

Klicken Sie auf Einstellungen > Meine Geräte > Gerät hinzufügen.

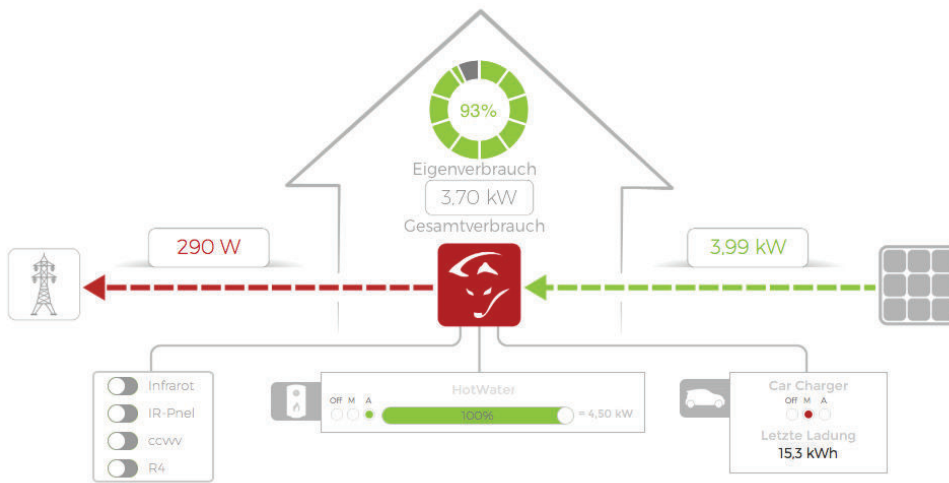


1. Unter "Bezeichnung" einen Namen für das Gerät z.B SMARTFOX Meter vergeben.
2. Die vorhin kopierte MAC Adresse einfügen.
3. Unter "Geräte Gruppe" SMARTFOX Meter auswählen.
4. Im Punkt "SMARTFOX zuordnen" kann das SMARTFOX Meter einem SMARTFOX Reg zugeordnet werden.
5. Die Anzahl der belegten S0-Eingänge festlegen.
6. Namen, Farbe und Einheit des Eingangs festlegen.
7. Impulsrate, sowie das Datum eintragen, ab dem der Zähler aktiv ist.

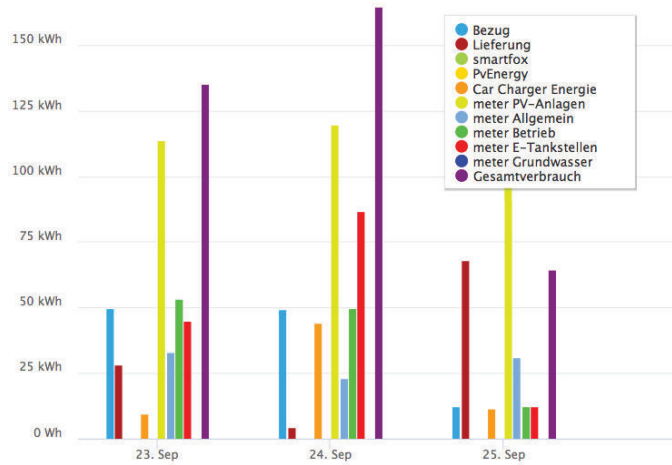
Zusätzliche Parameter

- A. Wird das Häkchen "als PV Anlage aktivieren" gesetzt, wird der Eingang im Liveview als PV Anlage angezeigt. Zudem werden die Produktionsdaten der PV Anlage im Energie Diagramm angezeigt.
- B. Wird das Häkchen "Leistungsanzeige aktivieren" gesetzt, wird der Eingang im Leistungsdiagramm angezeigt.
- C. Wird der Zähler auf einen Neuen, mit unterschiedlicher Impulsrate, ausgetauscht, kann ab diesem Datum eine neue Impulsrate hinzugefügt werden.

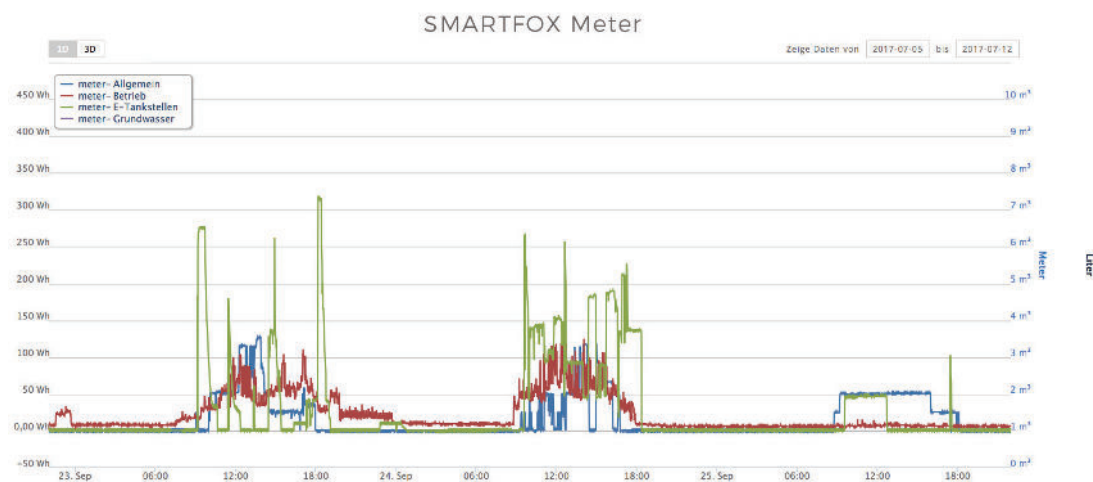
SMARTFOX Meter Monitoring: Liveview



Energie Diagramm



Leistung Diagramm



DAfi GmbH
 Niedernfritzerstraße 120
 A-5531 Eben im Pongau
 Support +43 (0) 6458 / 20 160