



SMARTFOX PRO LIGHT 2



BEDIENUNGSANLEITUNG

08 - 2022

www.smartfox.at

ERKLÄRUNG SICHERHEITSHINWEISE

WARNUNG

Das Nichteinhalten kann zu Sach- und Personenschaden führen. Die angeführte Anleitung muss daher stets eingehalten oder umgesetzt werden!

ACHTUNG

Das Nichteinhalten kann zu Fehlfunktionen oder zur Beschädigung des Gerätes führen. Die angeführte Anleitung muss daher stets eingehalten oder umgesetzt werden!

HINWEIS

Nützliche Tipps, die Sie bei der Inbetriebnahme unterstützen. Die angeführte Anleitung ist nicht verpflichtend umzusetzen.

INHALTSVERZEICHNIS

Allgemeine Hinweise	4
Konformität.....	4
Anwendung.....	4
Funktion.....	4
Lieferumfang und technische Daten.....	5
Vorschriften.....	6
Abmessungen.....	6
Montage.....	6
Elektrischer Anschluss.....	6
Einbausituierung Stromwandler SMARTFOX	7
SMARTFOX Zusatz-Stromwandler	8
Anschlussplan	9
Leistungssteller & Heizstab 1-Phasig.....	9
Leistungssteller & Heizstab 3-Phasig.....	10
Verbraucher über Relais.....	11
Hauptmenü	12
Navigation durch das Menü.....	12
Anzeige der Messwerte.....	12
Anzeige Schaltstatus.....	14
Datum & Uhrzeit.....	15
SD-Karte.....	15
Software Version.....	16
Seriennummer.....	16
Parametrierung	17
Einstieg in die Parametrierung.....	17
Analogausgang.....	17
Relais.....	19
Regelverhalten:	
Verbraucher.....	19
Wärmepumpe.....	20
Analogrelais.....	21
Heizstab2.....	22
Temperatursensor.....	24
Stromwandlerverhältnis.....	25
Energiewerte editieren.....	25
Firmware Update	27

ALLGEMEINE INFORMATIONEN

Allgemeine Hinweise

Diese Betriebsanleitung ist Bestandteil des Lieferumfangs. Sie enthält die erforderlichen Informationen für den bestimmungsgemäßen Gebrauch. Sie wendet sich an elektrotechnisches Personal oder Fachkräfte, die mit der Aufstellung, Montage und Inbetriebsetzung des hier beschriebenen Produktes vertraut sind. Sollten weitere Informationen erforderlich sein, so können zusätzliche Auskünfte von den auf der Rückseite stehenden Kontaktdaten angefordert werden.

Konformität

Dieses Gerät entspricht den Bestimmungen der Richtlinie des Rates der Europäischen Gemeinschaften zur Angleichung der Rechtsvorschriften der EC Mitgliedsstaaten über die elektromagnetische Verträglichkeit, EMV-Richtlinie 2004/108/EG, sowie der Niederspannungsrichtlinie 2006/95/EG.

Anwendung

Der Energieverbrauchsregler „SMARTFOX Pro Light 2“ dient dazu, den Eigenverbrauch in elektrotechnischen Anlagen mit Eigenstromerzeugung auf ein Maximum zu optimieren. Es werden sämtliche relevanten Daten für die Anwendung gemessen, angezeigt und für die Regelung verwendet. Die Messwerte werden wunschweise bei aktivierter microSD Karte gespeichert, und auf dem 2 zeiligen (2x16 Stellen) Display angezeigt. Angezeigte Messwerte sind Spannung, Strom und Leistung der einzelnen Phasen L1, L2, L3 sowie die gesamten Ströme und Leistungen. Errechnete Werte sind PNutz, Arbeit, Energie, rückgespeiste Energie.

Funktion

Die zu messenden Stromgrößen werden entweder direkt oder über Stromwandler gemessen. Die Spannung wird immer direkt gemessen (laut Anschlussplan). Die Hauptfunktion des Gerätes besteht darin, die aktuell überschüssige Leistung, errechnet durch U_{xI} , zu erfassen und damit einen stufenlos ansteuerbaren Verbraucher mit genau dieser Energiemenge anzusteuern. Dies erfolgt über den analogen Ausgang 0/4-20mA. Zusätzlich steht ein Relais Schließer-Kontakt, mit frei wählbaren Leistungs- und Einschaltzeiten pro Tag zur Verfügung.

LIEFERUMFANG & TECHNISCHE DATEN

Lieferumfang

1x SMARTFOX Pro Light 2 Energieverbrauchsregler
1x Micro SD-Karte inkl. Adapter
1x Stromwandler 3-Phasig bis 80A | 100A inkl. Anschlussset
1x Betriebsanleitung

Technische Daten

Abmessungen [B/H/T]	98mm x 90mm x 58mm (5TE)
Nennstrom	80A oder über Zusatzwandler 4995A
Spannungsversorgung	3 x 230V/400VAC 50Hz
Eigenverbrauch	4W
Anzeige	2-zeiliges Display
Analogausgänge	1 x 24VDC 1 x 0/4-20mA
Schaltausgang	1 x Schließer Relais 5A/250VAC
Schnittstelle	RS485*
Temperatureingang	PT1000
Überlast dauernd	Spannung max. 265V, Strom 260A
Stoßüberlastung	Spannung 1000V 65µs
Anschlüsse	L1/L2/L3/N/PE 3xL 1xN 1xPE 1,5mm ² Analogausgang steckbar 24VDC/I+/GND 1mm ² Wandler Steckbar 1xRJ12 6pol. Relais 2x1,5mm ²

* RS485-Schnittstelle aktuell ohne Funktion - Pro Heater, Pro Charger, Energy Meter... können nicht gesteuert werden.

VORSCHRIFTEN

EMV	DIN EN61326
Mechanische Festigkeit	DIN EN 61010 Teil 1
Elektrische Sicherheit	DIN EN 61010 Teil 1 Gehäuse schutzisoliert, Schutzklasse II, bei Arbeitsspannungen bis 600V (Netz zu Neutralleiter) Verschmutzungsgrad 2, Messkategorie CAT III
Genauigkeit, Überlast	DIN EN 60688
Trennung	DIN EN 61010 Teil 1, 3, 3KV 50Hz 4s
Luft und Kriechstrecken	DIN EN 61010 Teil 1
Schutzart	DIN EN 60529 Gehäuse IP21
Anschluss	DIN 43807

Warnung!

Dieses Gerät darf nur durch eine Elektrofachkraft installiert werden, andernfalls besteht Brandgefahr oder Gefahr eines elektrischen Schlages!

Montage

Hutschienenmontage. Bei Umgebungstemperaturen von $>45^{\circ}\text{C}$ ist jedoch ein Abstand von 10mm zu empfehlen. Der Montageort sollte möglichst erschütterungsfrei sein und darf 55°C Umgebungstemperatur nicht überschreiten.

Elektrischer Anschluss

Die Vorschriften über das Errichten elektrischer Anlagen sind zu beachten, nach DIN 43807, über Schraubanschluss max. $1,5\text{mm}^2$. Beim Einbau der Stromwandler ist die richtige Stromrichtung K und L zu beachten (K entspricht EVU Seite, L entspricht der Anlagenseite).

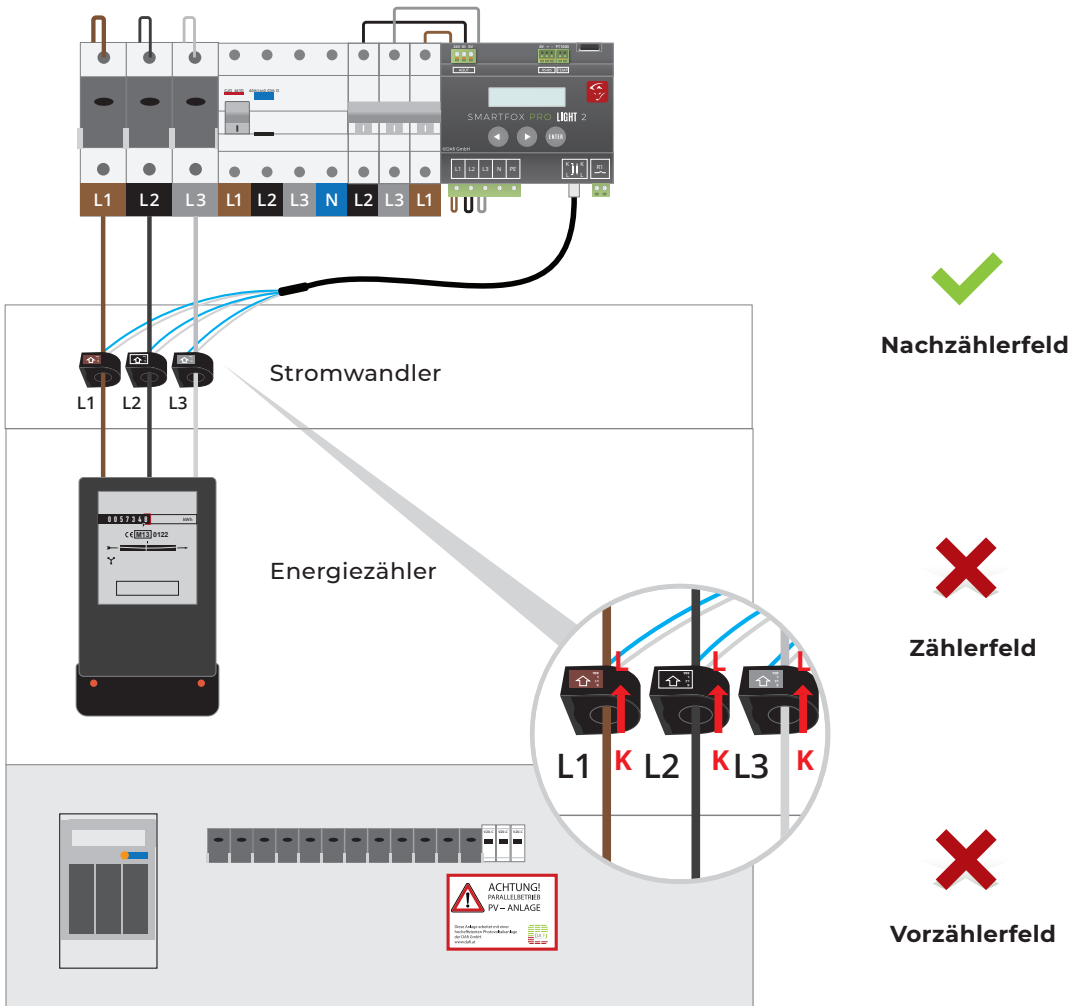
ACHTUNG!

Beim Anschluss der Eingangsgröße Spannung ist die Zuordnung zum Stromanschluss wichtig, das heißt im Außenleiter, in welcher der Stromwandler liegt, muss auch die jeweilige Klemme des Spannungsanschlusses liegen.

Absicherung

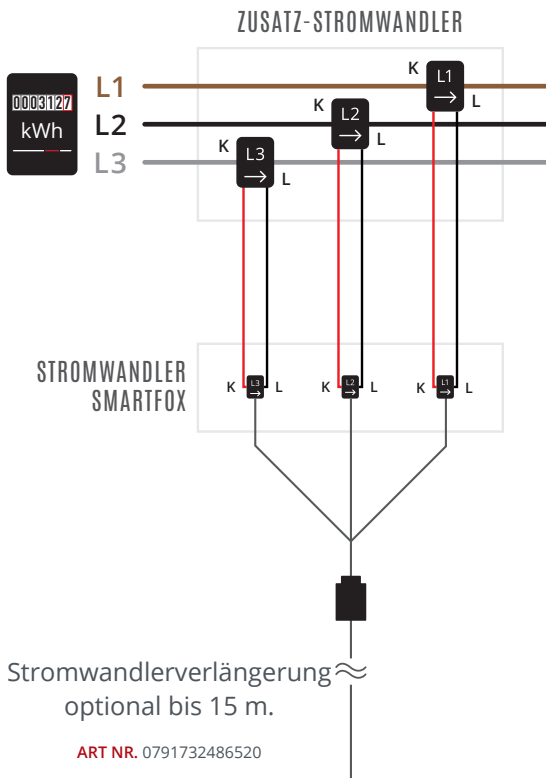
Beim Anschluss ist auf eine geeignete Vorsicherung zu achten (Leitungsschutz). Das Gerät selbst ist intern abgesichert.

EINBAUSITUIERUNG STROMWANDLER SMARTFOX



Achtung! Die SMARTFOX Stromwandler müssen immer wie im Bild oben dargestellt angeschlossen werden. (Pfeile zeigen Richtung Verbraucher).

SMARTFOX ZUSATZ-STROMWANDLER



1. SW teilbar 200A mit 1m Anschlusskabel
ART NR. 0791732486490

2. SW teilbar 500A / 5A 1m Anschlusskabel
ART NR. 0791732486650



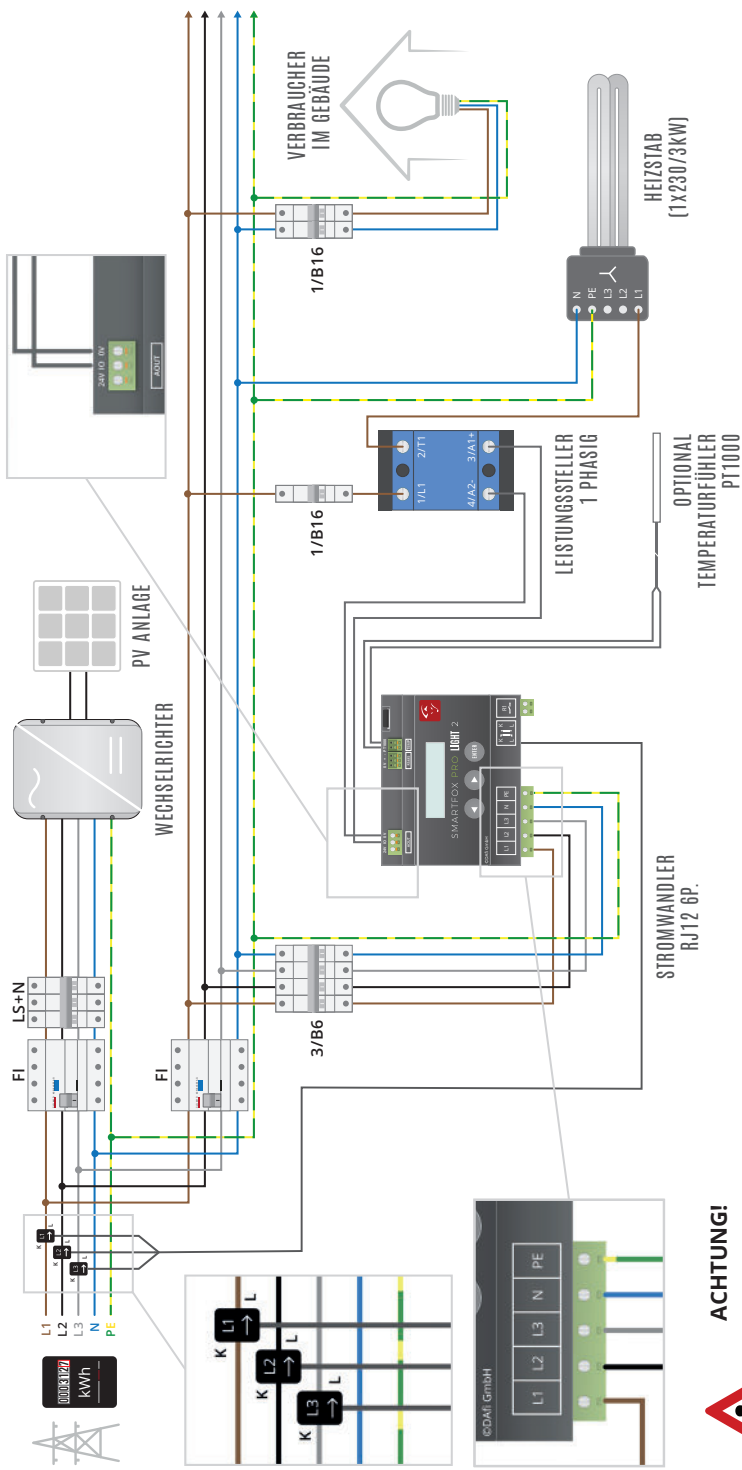
WARNUNG!

Das SMARTFOX Stromwandler Kabel darf nicht durchtrennt werden (Garantieverlust).

HINWEIS!

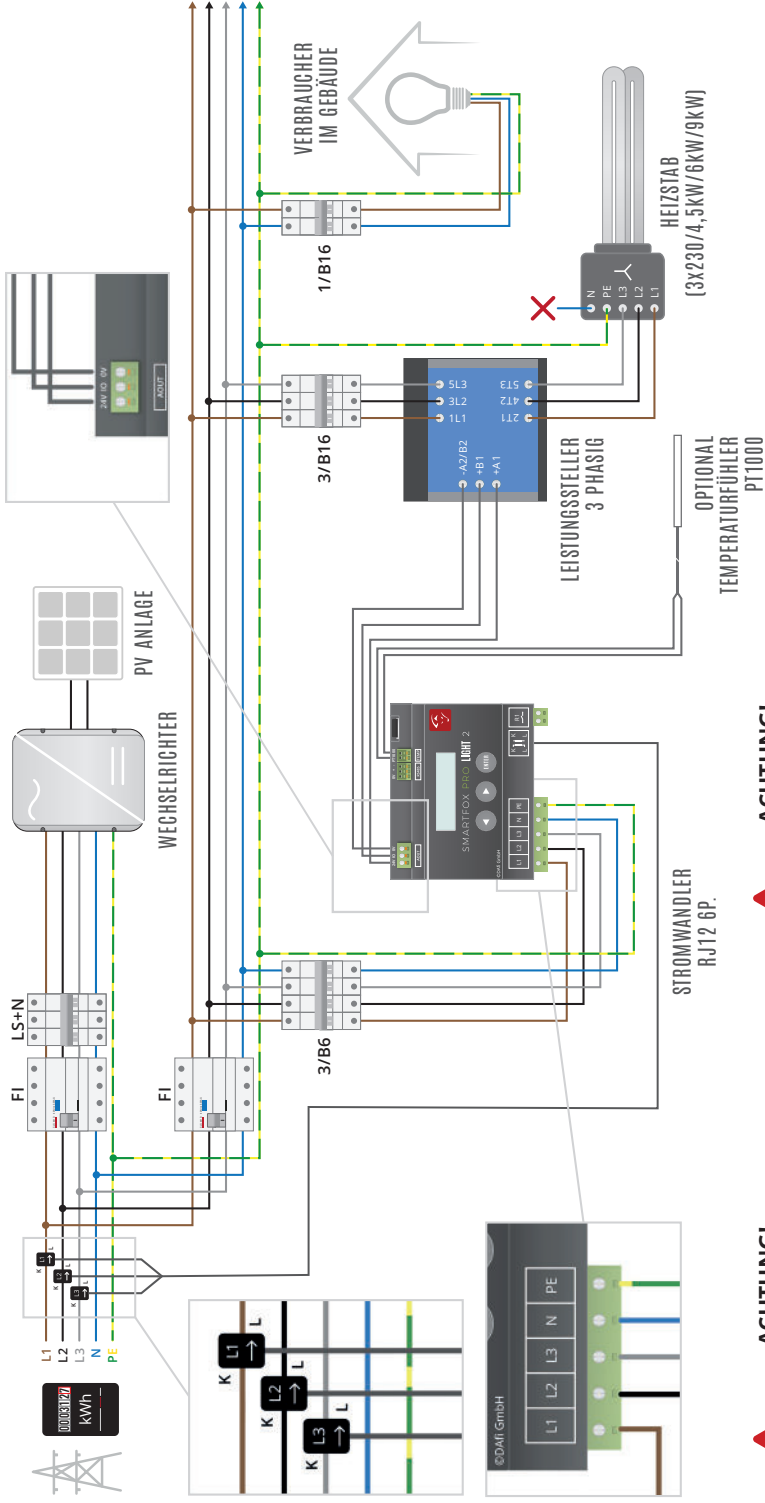
Das SMARTFOX Stromwandler Set kann auf bis zu 15m verlängert werden. Hierzu muss eine geeignete Stromwandlerverlängerung verwendet werden.

ANSCHLUSSBILD LEISTUNGSSTELLER & HEIZSTAB 1-PHASIG



ACHTUNG!
Strom und Spannungspfad
müssen immer gleich sein!

ANSCHLUSSBILD LEISTUNGSSTELLER & HEIZSTAB 3-PHASIG



ACHTUNG!

Strom und Spannungspfad
müssen immer gleich sein!

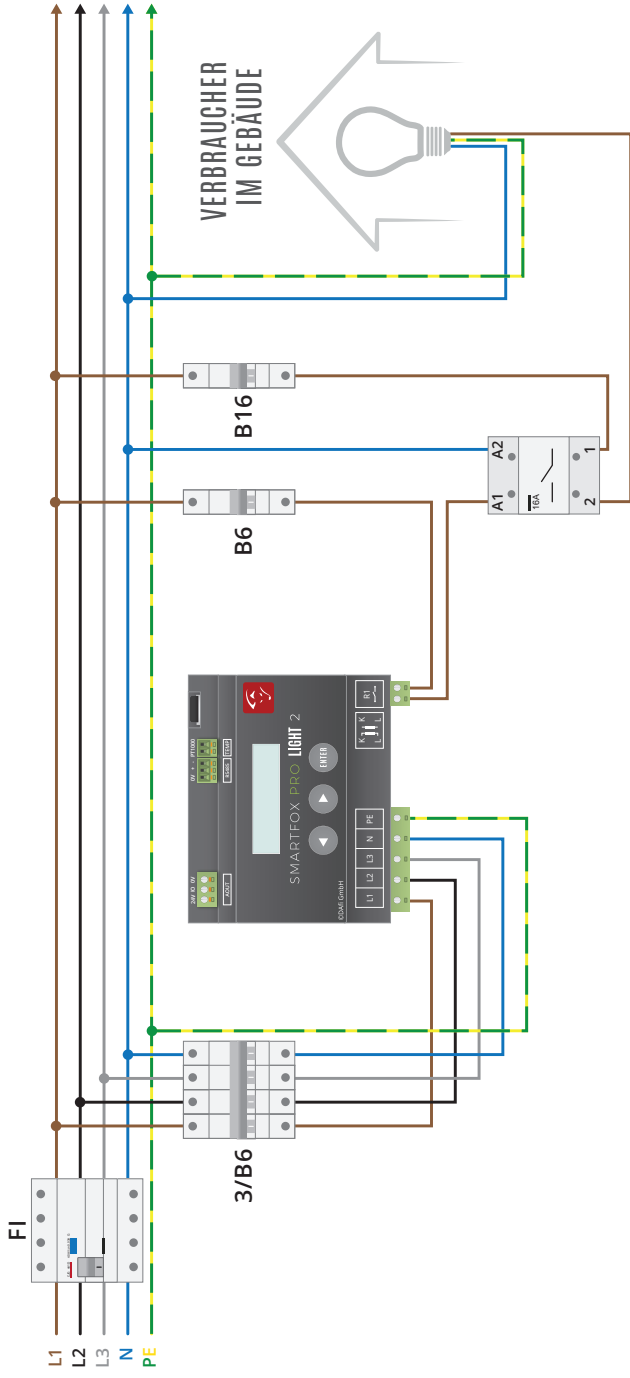


ACHTUNG!

Sternschaltung erforderlich. KEIN NEUTRALLEITER
AM STERNPUNKT! Nur symmetrische Lasten möglich!



ANSCHLUSSBILD VERBRAUCHER ÜBER RELAIS



HAUPTMENÜ

Navigation durch das Menü



Mit den Pfeiltasten links bzw. rechts kann durch das Menü geblättert werden. Um einen Wert/eine Einstellung zu ändern, drücken Sie die Enter Taste (Cursor beginnt zu blinken). Mit den Pfeiltasten links bzw. rechts kann der eingestellte Wert verändert werden. Um in die erste Zeile zu navigieren Enter Taste drücken, bis der Cursor in die erste Zeile springt.

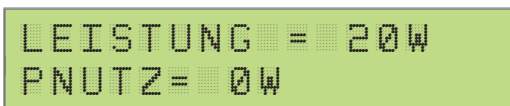
HINWEIS!

Neustart: Durch gleichzeitiges drücken der Links- und Rechts-Tasten für 5 sek. kann ein Neustart durchgeführt werden.

HINWEIS!

Parametrierung: Das Gerät ist bereits auf die stufenlose Ansteuerung eines 3kW Heizstabs vorparametriert. Wird das Gerät laut Anschlussbild Seite 9 (Leistungssteller 1-phasig) angeschlossen ist nach zuschalten der Spannungsversorgung bereits Betriebsbereitschaft hergestellt. Ist ein Heizstab mit anderer Nennleistung ange-schlossen, muss der Wert „REGLER P“ demensprechend geändert werden. Die Erklärung der einzelnen Einstellparameter finden Sie im folgenden Abschnitt.

Leistung und PNutz



LEISTUNG = 20W Die aktuelle Leistung wird angezeigt. 20 Watt Momentanverbrauch, Bezug aus dem Netz. Eine Rücklieferung ins Netz besteht dann, wenn ein Minuswert angezeigt wird. zB.-20W.

PNUTZ= 500W. Aktuell werden 500W über den Analogausgang (stufenlos) genutzt. Dies ist ein errechneter Wert entsprechend der Einstellung der Nennlast und dem Aussteuerungsgrad des Analogausgangs. Sobald unter PNUTZ ANALOGÜBERW angezeigt wird, ist die Analogüberwachung aktiv. Dies bedeutet, dass der angeschlossene Verbraucher keine Leistung mehr aufnimmt (z.B. Thermostat des Heizstabs hat abgeschaltet). Nach 5 Minuten wird erneut überprüft, ob der Verbrauch-

er wieder Leistung aufnimmt.

Bezug Energie

```
BEZUG  
ENERGIE=57.04KWH
```

Bezug Energie = Die vom Netz gesamt bezogene Energie.

Lieferung Energie

```
LIEFERUNG  
ENERGIE=0.47KWH
```

Lieferung Energie = Die ins Netz gesamt rückgespeiste Energie.

Analog Ausgang Energie

```
ANALOGAUSGANG  
ENERGIE=0.000KWH
```

Analogausgang-Energie = die durch SMARTFOX/Analogausgang gesamt, genutzte Energie.

Spannung

```
SPANNUNG: A=234V  
B=235V, C=234V
```

Spannung A=234V B=235V, C=236V. Die gemessene Netzspannung je Phase wird angezeigt. (A=L1, B=L2, C=L3).

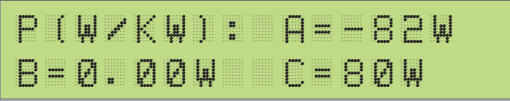
Strom

```
STROM: A=0.35A  
B=0.00A C=0.35A
```

Strom A= 0.35A B= 0.00A C=0.35A. Der gemessene Strom je Phase wird angezeigt (A=L1, B=L2, C=L3).

HAUPTMENÜ

Leistung



```
P (W/KW) : A = -82W
B = 0.00W C = 80W
```

P(W/kW): A=-82W B=0.00W C=80W. Die gemessene Leistung wird angezeigt (A=L1=-82W, B=L2=0,00W, C=L3=80W). Auf dem Leiter L1 werden 82 Watt ins Netz zurückgespeist. Auf dem Leiter L3 werden 80 Watt bezogen. Die Summe der 3 Leiter ergibt die Gesamtleistung ($P_{ges} = -82W + 0W + 80W = -2W$ Lieferung ins Netz).

Frequenz



```
FREQUENZ: 50.1HZ
```

Frequenz: 50.1Hz, Die aktuelle Netzfrequenz wird angezeigt. (50,1Hz)

Temperatur



```
TEMPERATUR
50C
```

Sollte an der PT1000 Schnittstelle ein passender Fühler angeschlossen sein, wird hier die gemessene Temperatur angezeigt.

Analogout



```
ANALOGOUT=25%
AUTOMATISCH
```

ANALOGOUT = 25%. Der aktuelle Aussteuerungsgrad des Analogausgangs wird angezeigt. Es stehen 3 Betriebsmodi zur Verfügung:


AUTOMATISCH: Der Ausgang wird je nach Überschusssituation automatisch vom SMARTFOX angesteuert.

MANUELL: Der Ausgang kann unabhängig der Überschusssituation auf einen Prozentwert eingestellt werden.

ACHTUNG! Es kann Energie aus dem Netz bezogen werden.

ABGESCHALTEN: Der Ausgang ist abgeschaltet und wird nicht angesteuert.

Relais



RELAIS R1=0

RELAIS R1: Der aktuelle Schaltzustand des Relais wird angezeigt. Es stehen 3 Betriebsmodi zur Verfügung:

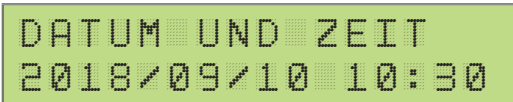
0: Das Relais ist ausgeschalten.

1: Die eingestellte Einschaltbedingung ist erfüllt, das Relais wurde vom SMARTFOX eingeschalten .

M: Das Relais kann unabhängig der Überschusssituation eingeschalten werden.

ACHTUNG! Es kann Energie aus dem Netz bezogen werden.

Einstellung Datum Uhrzeit



DATUM UND ZEIT
2018/09/10 10:30

Anzeige und Einstellung des aktuellen Datums & Uhrzeit. Das Gerät schaltet selbstständig zwischen Sommer und Winterzeit um.

Einstellung SD Karte



SD CARD EIN
FREI 1890MB

Bei eingelegerter Micro SD-Karte und aktivierter Einstellung werden alle Messdaten im Intervall von 30s auf die SD-Karte geschrieben. Das Gerät legt für jeden Tag (24h) eine eigene CSV-Datei an. Vor dem Entfernen der SD-Karte die Einstellung auf „AUS“ setzen. Es werden Micro SD-Karten bis 8GB unterstützt. Die SD-Karte muss auf FAT32 formatiert sein. In der zweiten Zeile wird der freie Speicher der Karte angezeigt.

HAUPTMENÜ

Softwareversion

```
WWW.SMARTFOX.AT  
METERLP00.00.04
```

Die aktuell installierte Softwareversion wird angezeigt. Verfügbare Softwareupdates können im Bereich Downloads unter www.smartfox.at/downloads heruntergeladen werden.

Seriennummer

```
SERIENNUMMER  
5410ECAA06EB
```

Die Seriennummer des Geräts wird angezeigt.

PARAMETRIERUNG

Einstieg in die Parametrierung

```
EINSTELLUNGEN  
PASSWORT=2345
```

Um in die Parametrierung zu gelangen, auf den Menüpunkt KONFIGURATION PASSWORT wechseln, mittels Tasten das „PASSWORT 2345“ einstellen und bestätigen.

IOUT

```
IOUT: 4-20MA
```

Einstellung des Stromausgangs. Es kann zwischen 4-20mA und 0-20mA gewählt werden. Der Stromausgang ist bereits auf 4-20mA vorparametriert.

Einstellung Regler & Verhalten

```
REGLER P=3000W  
VERHALTEN=1
```

REGLER P: P=3000W. Hier die Nennleistung des angeschlossenen Verbrauchers (Heizstab) einstellen. Die Einstellung der Nennleistung sollte sehr genau erfolgen, da dieser Wert als Grundlage für die PNUZ Berechnung herangezogen wird.

VERHALTEN: Die Einstellung VERHALTEN gibt an wie flink oder träge der Analogausgang reagiert. Der Wert kann zwischen 1 (sehr flink) und 10 (sehr träge) eingestellt werden. Als Standard ist der Wert auf 3 (flink) eingestellt.

Zielwert & Analogüberwachung

```
ZIELWERT=-00020W  
ANALOGUBERW.=EIN
```

ZIELWERT: Einstellung ZIELWERT zwischen -30000W & +30000W, hier den gewünschten Wert einstellen auf den ständig hin geregelt werden soll. Um keine Energie aus dem Netz zu beziehen, sollte hier ein negativer Wert eingestellt werden. Sehr gut eignet sich hier die Standardeinstellung -20W.

HINWEIS!

Sollte in der Anlage ein Batteriespeicher vorhanden sein, muss der Zielwert auf mindestens -200W eingestellt werden.

PARAMETRIERUNG

Auch das Relais bezieht sich auf diesen Wert, wenn die Einstellung ZW auf EIN gestellt ist (siehe Seite 19).

ANALOGÜBERWACHUNG: Ist die Analogüberwachung aktiviert, erkennt der SMARTFOX automatisch, ob der angeschlossene Verbraucher auch wirklich Leistung aufnimmt. Das Gerät stellt somit fest, ob das Thermostat des Heizstabs abgeschaltet hat. Anstelle des Wertes für PNUTZ wird am Display ANALOGÜBERW. angezeigt.

ACHTUNG!

Analogüberwachung deaktivieren, wenn mehrere Heizstäbe parallel am Analogausgang betrieben werden. Schaltet das Thermostat eines Heizstabs ab, würde die Analogüberwachung auslösen, obwohl die anderen Heizstäbe noch Leistung abnehmen.

Freigabe Netzbezug

```
FREIGABE NETZBEZ  
START ZEIT=00:00
```

Hier kann die Startzeit für die zeitliche Zwangsfreigabe des Analogausgangs eingestellt werden. Diese Funktion eignet sich sehr gut um das Warmwasser auch bei Schlechtwetterperioden sicherzustellen.

ACHTUNG! Es kann Energie aus dem Netz bezogen werden.

```
FREIGABE NETZBEZ  
P=000% D=000MIN
```

P: Unter P=100%, den Aussteuergrad des Analogausgangs während der Zwangsfreigabe einstellen.

D: Hier kann die Dauer der Zwangsfreigabe in Minuten eingestellt werden. Der Counter der Laufzeit stellt sich täglich um 06:00 auf Null.

Relais R1

```
R1: AUS
ZW: EIN PN: EIN
```

R1: Es kann zwischen 4 Regelverhalten (Wärmepumpe, Verbraucher, Analog Relais & Heizstab2) und „Aus“ gewählt werden.

ZW EIN : Der am Analogausgang definierte Zielwert wird berücksichtigt.

ZW AUS: Das Relais rechnet ab Null Watt.

PN EIN: Das Relais ist gegenüber dem Analogausgang priorisiert.

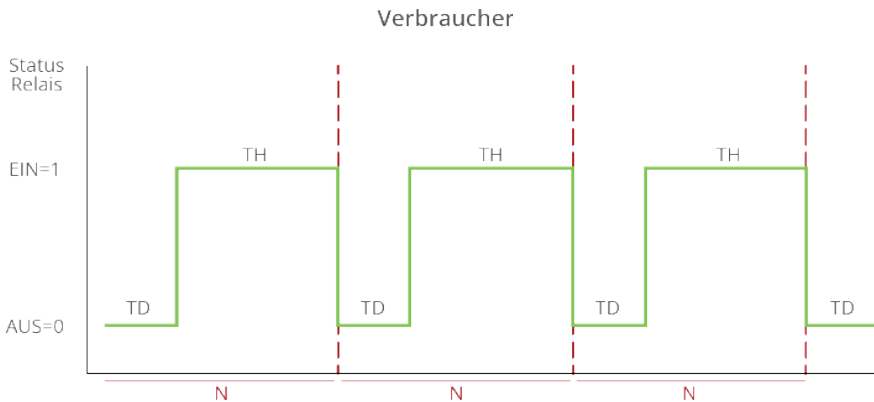
PN AUS: Der Analogausgang ist gegenüber den Relais priorisiert.

Verbraucher & Wärmepumpe

Unter dem Regelverhalten Verbraucher bzw. Wärmepumpe wird das Relais aktiviert, sobald die eingestellte Leistung P für die gewählte Einschaltverzögerung TH überschüssig war.

Relais 1: Verbraucher

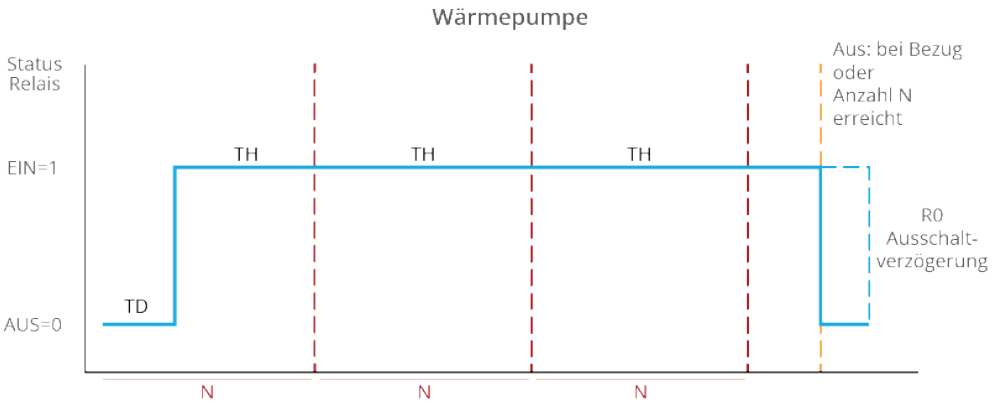
```
R1: VERBRAUCHER
ZW: EIN PN: EIN
```



PARAMETRIERUNG

Relais 1= Wärmepumpe

```
R1: WAERMEPUMPE
ZW: EIN PN: EIN
```



```
R1 VERZOE. 000S
WP SCHW. +00000W
```

Wärmepumpe: Ist das Regelverhalten Wärmepumpe gewählt stehen zwei zusätzliche Parameter zur Verfügung.

R1 Ausschaltverzögerung: Relais schaltet nach Ablauf der eingestellten Zeit (0 bis 999s) nach Überschreiten des eingestellten Schwellwerts ab.

WP Schwellwert: Der Schwellwert kann zwischen -99999W und +99999W eingestellt werden.

Relais 1

```
R1 N=000 TD=00M
P=00000W TH=000M
```

R1 ist die Bezeichnung des Relais. N ist der Wert wie oft ein Relais pro Tag angesteuert werden soll, einstellbar zwischen 0 und 999.

0 bedeutet, das Relais ist deaktiviert und wird somit nicht berücksichtigt. Soll das Relais so oft wie möglich angesteuert werden, kann 999 gewählt werden.

P: P ist der Leistungswert des am Relais angeschlossenen Verbrauchers, einstellbar von 1 bis 9999 Watt.

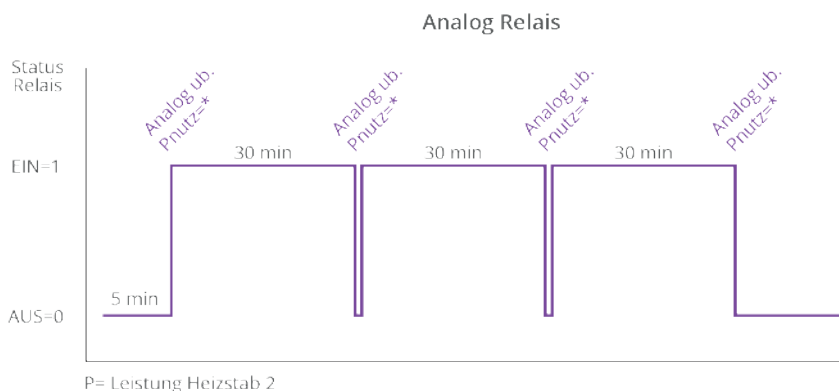
td: td ist die Verzögerungszeit, wie lange die eingestellte Leistung unter P überschüssig sein muss, um das Relais zu aktivieren. Einstellbar zwischen 0 und 99 Minuten.

th: th ist die Zeit, die das Relais nach erfüllter Einschaltbedingung mindestens aktiviert bleibt, einstellbar zwischen 1 und 999 Minuten. Ist z.B. ein th von 5min eingestellt und der Überschuss bricht nach 3 Minuten zusammen (Einschaltbedingung nicht mehr erfüllt) bleibt das Relais für zwei weitere Minuten aktiv.

Relais 1= Analog Relais

```
R1: ANALOGRELAIS
ZW: EIN PN: EIN
```

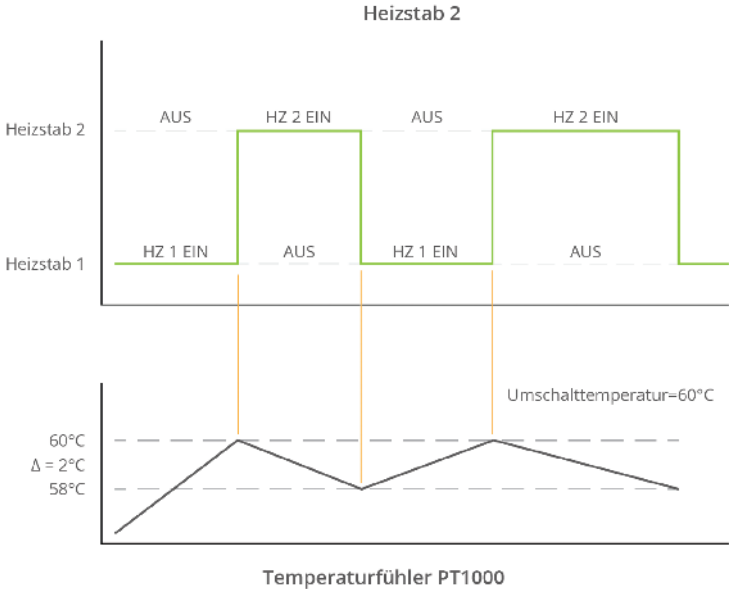
Analog Relais: Wird das Regelverhalten Analog Relais ausgewählt, schaltet das Relais sobald sich die Analogüberwachung aktiviert. Also immer dann wenn der Heizstab am Analogausgang keine Leistung mehr aufnimmt (z.B. Thermostat abgeschaltet). Somit können durch eine Schützumschaltung am Ausgang des Leistungstellers mehrere Heizstäbe hintereinander stufenlos betrieben werden (z.B Boiler- Pufferumschaltung). Für das Relais ist nur mehr die Einstellung P erforderlich, hier ist die Nennleistung des zweiten Heizstabs zu hinterlegen.



PARAMETRIERUNG

Relais 1= Heizstab 2

```
R1: HEIZSTAB 2  
ZW: EIN PN: EIN
```



R1 Umschalttemperatur = 60°C

```
R1 UMSCHALT-  
TEMPERATUR= 60C
```

Die Funktion HEIZSTAB 2 ist nur aktiv, wenn am PT1000 Eingang ein Temperaturfühler angeschlossen ist. Das Relais schaltet ein, wenn die eingestellte Umschalttemperatur des Fühlers erreicht ist und fällt wieder ab, wenn diese Temperatur um 2°C unterschritten wird. Dies bietet die Möglichkeit mittels Temperaturfühler zwischen mehreren Heizstäben am Analogausgang umzuschalten (z.B. Boiler- Pufferumschaltung, Heizstab oben – Heizstab unten). Für das Relais ist nur mehr die Einstellung P erforderlich, hier ist die Nennleistung des zweiten Heizstabs zu hinterlegen, sowie die Umschalttemperatur festzulegen.

Zwangsfreigabe Relaisausgang

```
R1 FN ST=00:00  
DUR=999M MODE=M
```

Unter ST wird der tägliche Einschaltzeitpunkt für die Zwangsfreigabe festgelegt, DUR gibt die Einschaltdauer des Relais an (0-999min). MODE gibt an, ob die bereits vorher im Automatikbetrieb gelaufene Zeit abgezogen werden soll oder nicht (A=Automatik: Zeit wird abgezogen, M=Manuell: Zeit wird nicht abgezogen).

ACHTUNG! Es kann Energie aus dem Netz bezogen werden.

```
R1 FN REST:000M  
FN LAUFZEIT:000M
```

FN REST: gibt die Restlaufzeit bis zum Erreichen der unter Zwangsfreigabe eingestellten Laufzeit (DUR) an.

FN LAUFZEIT: Gibt die bereits gelaufene Zeit des Relais an.

PARAMETRIERUNG

Temperatursensor EIN / AUS

```
TEMPERATURSENSOR  
EIN
```

Hier kann die Funktion des PT1000 Temperatursensors aktiviert werden.

Mindesttemperatur

```
MINDEST-  
TEMPERATUR: 000C
```

Hier kann die Mindesttemperatur, die gehalten werden soll, eingestellt werden.

Maximaltemperatur

```
MAXIMAL-  
TEMPERATUR: 600C
```

Hier kann die Maximaltemperatur, die erreicht werden soll, eingestellt werden

ACHTUNG!

Mindesttemperatur und Maximaltemperatur-Funktion nur mit angeschlossenem PT1000 Temperatursensor möglich.

Anzeige Maximum - Spannung

```
MAXIMUM: A=240V  
B=241V C=244V
```

Die Spitzenwerte der Spannung werden angezeigt. Sinngemäß steht A, B, C für L1, L2 und L3.

Anzeige Maximum - Strom

```
MAXIMUM: A=8,22A  
B=20,4A C=6,84A
```

Die Spitzenwerte der Ströme werden angezeigt. Sinngemäß steht A, B, C für L1, L2 und L3.

Anzeige Maximum - Wirkleistung

```
MAXIMUM: A=2,72KW  
B=3,11 C=1,85KW
```

Die Spitzenwerte der Wirkleistung werden angezeigt. Sinngemäß steht A, B, C für L1, L2 und L3.

Stromwandler

```
STROMWANDLER  
EXTERN 040:1
```

Bei Anschluss mit mitgelieferten Standardwandlern 80A oder 100A (RJ12 Stecker) ist hier 1:1 eingestellt. Bei zusätzlichen Wandlern kann hier zwischen 2 und 999, je nach Wandler Verhältnis gewählt werden (Bsp. 200:5Wandler ergibt ein Verhältnis 40:1 $200:5=40$). Es kann somit ein maximales Wandler Verhältnis von 4995A bei 5A Wandlern erreicht werden.

HINWEIS!

Anschluss Zusatzwandler siehe Seite 8.

Energiewerte

```
EDITIEREN:  
EIN/AUS
```

Ist die Einstellung aktiviert können die gespeicherten Energiewerte editiert werden.

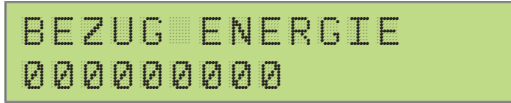
Alle Energiezähler löschen

```
ALLE ENERGIE  
ZAEHLER LOESCHEN
```

Wird die Entertaste für 10s gedrückt, werden alle gespeicherten Energiewerte auf 0 zurückgesetzt.

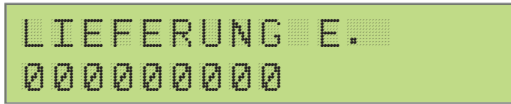
PARAMETRIERUNG

Bezug Energie



Hier kann der Zählwert für die aus dem Netz bezogene Energie angepasst werden.

Lieferung Energie



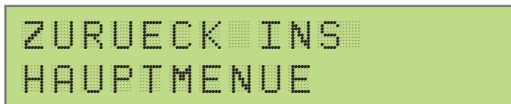
Hier kann der Zählwert für die ins Netz gelieferte Energie angepasst werden.

Analog Ausgang Energie



Hier kann der Zählwert für die am Analogausgang verwertete Energie angepasst werden.

Zurück ins Hauptmenü



Durch betätigen der ENTER-Taste gelangen Sie zurück ins Hauptmenü.

FIRMWAREUPDATE

1. Firmware von smartfox.at/downloads herunterladen.
2. SD Card entnehmen.



3. Datei entpacken und auf die SD Karte kopieren.



5. Pfeiltaste Links und Rechts gleichzeitig für 10 sek. gedrückt halten.



6. Nach dem Update die Firmware Version am Display kontrollieren!

HINWEIS!

Beim Update darauf achten, dass die Settings-Datei auf der SD-Karte vorhanden ist. Anderenfalls werden die Einstellungen zurückgesetzt.

Dafi GmbH
Niedernfritzerstraße 120
A-5531 Eben im Pongau

+43 (0) 6458 20 160
support@smartfox.at

www.smartfox.at