



Solarenergie intelligent nutzen





INHALT

SMARTFOX Pro Energiemanager.....	4
SMARTFOX Monitoring	5
Funktionsübersicht	6
Direkte Batterieansteuerung	7
Warmwasser	9
Wärmepumpen	11
Klimaanlagen	12
Poolpumpen	12
Zubehör	13
Kompatible Heizstäbe & Regler	13
SMARTFOX Pro Heater 6K	14



Innovation & Technologie

Aus unserer langjährigen Erfahrung auf dem Gebiet der erneuerbaren Energien sind wir uns über das enorme Potenzial von Energieeffizienz in Systemen bewusst. Wir entwickeln daher mit den neuesten, uns zur Verfügung stehenden Technologien, gepaart mit Know-how und Ideenreichtum, die bestmögliche Lösung für unsere Kunden.

Im Mittelpunkt unserer Philosophie stehen die Kundenzufriedenheit und der bewusste Umgang mit den Ressourcen. Durch den Einsatz von Anlagen mit höchstmöglicher Energieeffizienz und Nachhaltigkeit wollen wir unseren Beitrag für die Generationen und Technologien von morgen leisten.

Hermann Buchsteiner
Geschäftsführer

Matthias Fischbacher
Geschäftsführer



Intelligentes Energiemanagement mit

SMARTFOX Pro

Erhöhen Sie Ihre Unabhängigkeit und erzeugen Sie Ihren eigenen Strom!

Wir haben uns darauf spezialisiert, Überschussenergie von Photovoltaik- und anderen Erzeugungsanlagen bestmöglich zu verwerten. Das intelligente, individuell konfigurierbare SMARTFOX Pro Energiemanagementsystem optimiert den Eigenverbrauch Ihrer Anlage maßgeblich.

Durch die **intelligente Sektorenkopplung** können mit SMARTFOX Pro **einzelne Komponenten** (wie E-Ladestationen, Wärme- und Poolpumpen, sowie Boiler (Heizstäbe) zur Warmwasserbereitung, Batteriespeicher, Klimageräte, Infrarotheizungen usw.) **unterschiedlichster Hersteller gekoppelt** und **aus einer Hand gesteuert** werden.

Ihre Vorteile: Der selbst produzierte Strom wird direkt genutzt und Ihre **Betriebskosten** sowie die **Amortisationszeit Ihrer Anlage reduzieren sich erheblich**.

Perfekt ergänzt wird unser Produkt mit einem **Premium-Monitoring und einer mobilen App**. Dadurch behalten Sie auch unterwegs alles im Blick und können ggf. einfach Konfigurationen vornehmen.



SMARTFOX ermöglicht intelligente Sektorenkopplung

Nutzen Sie Ihre erneuerbare Energie effizient & steuern Sie Ihre gesamte Anlage mit dem innovativen SMARTFOX Pro System.

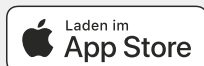
My SMARTFOX Monitoring & App

Unsere Plattform bietet eine detaillierte Übersicht der Erzeugungsanlage samt Verbraucher sowie umfangreiche Auswertungsmöglichkeiten zur Optimierung der Eigenverbrauchsquote. Besonders für Installateure & Händler ist das System interessant, denn sie können aus der Ferne Wartungen, Updates und Anpassungen an Kundenanlagen vornehmen.

Das **Dashboard** bietet Ihnen eine übersichtliche Darstellung des Eigenverbrauchs, des Autarkiegrades, der Energiewerte, des Wetters, der SMARTFOX News, uvm. Die Widgets können individuell angepasst und erweitert werden, um eine personalisierte Ansicht zu ermöglichen.

Die **Liveübersicht** stellt das Gebäude inklusive aller Verbraucher in Echtzeit dar. Dabei können Anlagenproduktion, Netzlieferung/-bezug und der Verbrauch einzelner Geräte wie Puffer, Boiler, Wärmepumpe oder E-Ladestationen betrachtet und bei Bedarf gesteuert werden (wie z.B. Lademodus E-Auto). Weiters steht Ihnen ein umfangreiches **Analysesystem** zur Verfügung, um Ertrag und Verbrauch laufend zu optimieren und etwaige „Stromfresser“ zu erkennen.

- ✓ **Dashboard**
- ✓ **Alarmservicefunktion**
- ✓ **Live-View**
- ✓ **Fernzugriff für Installateure**
- ✓ **Energieübersicht & Mail**
- ✓ **Ersparnisse im Blick**
- ✓ **Als App verfügbar**
- ✓ **10 Jahre kostenlos**



Fernzugriff für Installateure

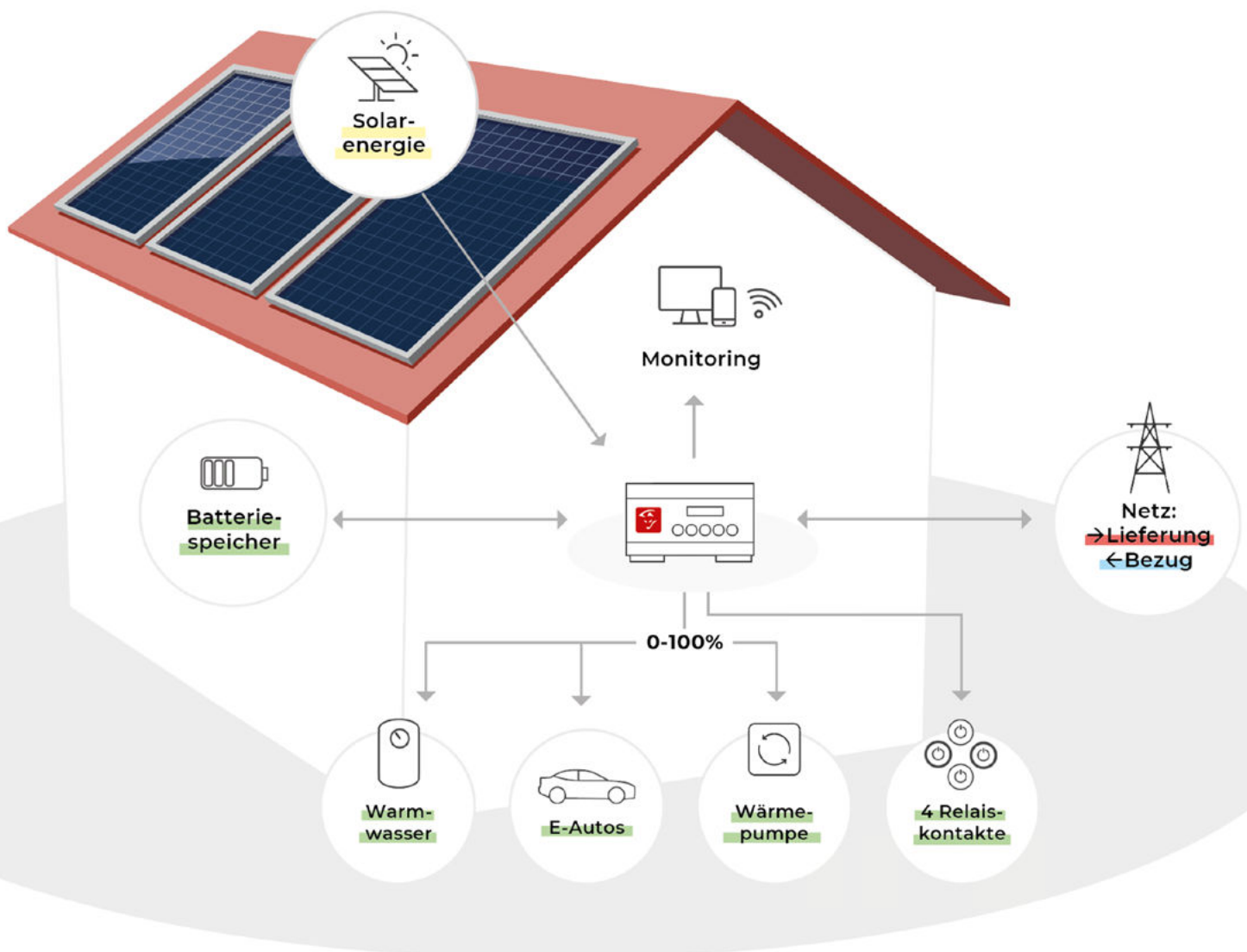
Unser System bietet Installateuren einen sicheren Fernzugriff zur Durchführung von Wartungen, Updates und Anpassungen bei Kundenanlagen, was Vor-Ort-Termine vermeidet und somit Zeit und Kosten spart. Die übersichtliche Darstellung aller Geräte und die Möglichkeit zur Durchführung von Analysen und Fernupdates machen das System zu einem effektiven Werkzeug für Installateure und Händler.



Funktionsübersicht

Mit einer Photovoltaikanlage ohne Energiemanagementsystem werden nur rd. 32 % der erzeugten Energie direkt genutzt. Der intelligente SMARTFOX Energiemanager erhöht die Eigenverbrauchsquote auf bis zu 98 % (siehe Grafik rechts).

SMARTFOX ist hier die zentrale Schnittstelle zwischen der Erzeugungsanlage und den angesteuerten Verbrauchern und regelt auf einen einstellbaren Zielwert hin. So wird sichergestellt, dass möglichst wenig Energie ins Netz zurückgespeist oder bezogen wird. Die Daten werden im Webinterface hochauflösend dargestellt und erlauben eine hervorragende Analyse.

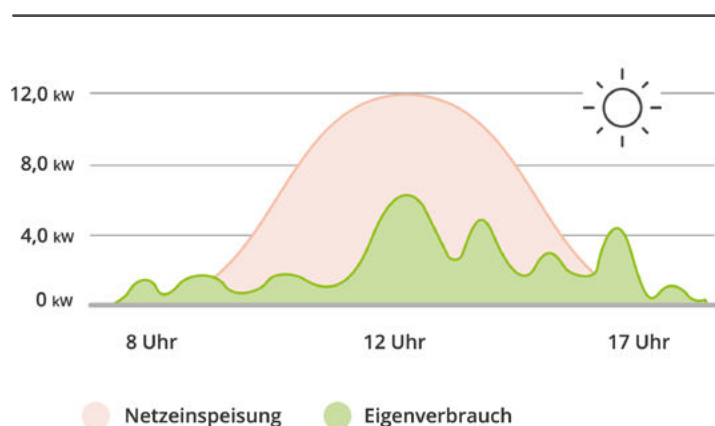




BATTERIE

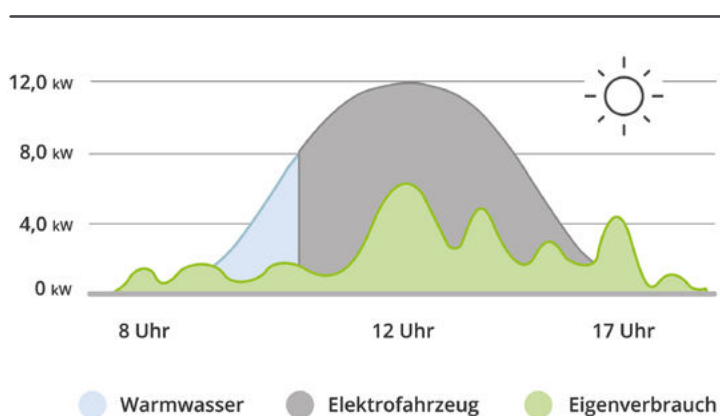
Ohne SMARTFOX...

Ca. **32%** Eigenverbrauch



Mit SMARTFOX...

Bis zu **98%** Eigenverbrauch



Ihre SMARTFOX Vorteile

- ✓ Flexibel einsetzbar
- ✓ Simple Montage & Inbetriebnahme
- ✓ Passend für Einfamilienhäuser bis hin zu gewerblich genutzten Objekten
- ✓ Einfach nachrüstbar - für neue oder bestehende Anlagen geeignet
- ✓ **MADE IN AUSTRIA**



Direkte Batterieansteuerung

Ab sofort ist es mit dem SMARTFOX Pro Energiemanager möglich, die Batterien verschiedener Hersteller wie Sungrow oder Victron direkt anzusteuern und auszulesen (Lade- und Entladevorgabe).

Im Downloadbereich auf unserer Website finden Sie laufend alle kompatiblen Geräte/Hersteller: smartfox.at/downloads/anleitungen

VIELE VORTEILE:

- ✓ Volle Kontrolle - Steuerung aus einer Hand
- ✓ Kein zusätzlicher Zähler des Wechselrichter Herstellers erforderlich. Somit kosten- und platzsparend

POWER TO HEAT & COOL

Ob Heizen
oder Kühlen -
SMARTFOX Pro
regelt das.

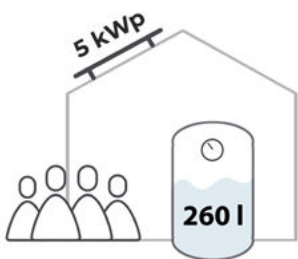


Warmwasser

Warmwasser mit eigenem Sonnenstrom

Im SMARTFOX Konzept spielt die Umwandlung von Strom in Wärme (Power-to-Heat) eine wichtige Rolle. Der intelligente SMARTFOX Pro Energiemanager kümmert sich im Zusammenspiel mit Heizstäben oder Verbrauchsreglern um Ihre Warmwasserbereitung. **Durch die stufenlose Ansteuerung (0-100 %) wird exakt die zur Verfügung stehende Energie verwertet und nicht unrentabel ins Stromnetz zurückgespeist.** Die überschüssige Energie wird im Boiler oder Puffer zwischengespeichert.

Abhängig von der PV-Produktion wählt der Energiemanager automatisch den optimalen Einschaltzeitpunkt Ihrer Geräte aus (Verbraucher werden zu tarifgünstigen Stunden betrieben).



Bsp.: Wird bei einem Vierpersonenhaushalt, welcher ca. 260 l Warmwasser pro Tag benötigt, das SMARTFOX System lediglich zur Warmwasserbereitung genutzt, erreicht man bereits einen Eigenverbrauch von bis zu 80 %.

Heißes Wasser auch bei Schlechtwetter?



SMARTFOX kümmert sich auch bei schlechtem Wetter um Ihre Warmwasserbereitung. Folgende Funktionen machen es möglich:



Integrierte Wochenzeitschaltuhr

Für Freigabezeiten (z.B. Nacht- oder Heiztarif), individuell konfigurierbar!



Temperaturfühler (optional)

Das System hält voll-automatisch die eingestellte Mindesttemperatur.



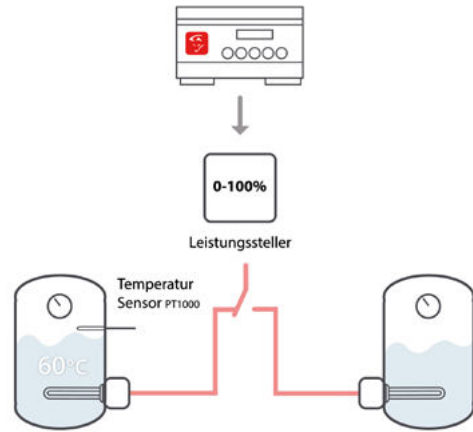
Intelligente Hygienefunktion

Automatische Erhitzung auf mind. 60°C um Legionellen vorzubeugen.

Integrierte Boiler-Puffer-Umschaltung

Der Überschuss wird in den Boiler abgegeben, bis die definierte Solltemperatur (im Bild z.B. 60°C) erreicht ist.

Anschließend schaltet das System automatisch auf einen weiteren Heizstab um, um z.B. als Heizungsunterstützung im Puffer zu arbeiten.



Durch die diversen SMARTFOX Schnittstellen (4 frei parametrierbare Relais, RS485 Schnittstelle, Analogausgang und LAN Schnittstelle) lässt sich die Warmwasserbereitung **individuell an Ihre Bedürfnisse anpassen**. Das bringt zusätzliche Flexibilität zur Umsetzung komplexer Anlagen (weitere Heizstäbe, Umwälzpumpen, uvm.).

Vielen Dank an unsere Partner!

Wärmepumpen

Die Koppelung einer Wärmepumpe (Warmwasserbereitung, Heizung) und PV-Anlage bietet eine optimale Möglichkeit, Ihre selbsterzeugte Energie effizient zu nutzen.

Neben E-Fahrzeugen sind Wärmepumpen eine der größten Energieabnehmer im Gebäude.

■ Ansteuerung per SG-Ready

Die SG-Ready Schnittstelle bietet eine simple Anbindung an das Energiemanagementsystem. Hier finden Sie alle kompatiblen Wärmepumpen: <https://www.waermepumpe.de/normen-technik/sg-ready/sg-ready-datenbank/>

Ist genügend Überschuss vorhanden, steuert das SMARTFOX System den Kontakt automatisch an. Die Wärmepumpe führt eine Sollwerterhöhung aus und wird somit in einem optimalen Arbeitspunkt betrieben. Das spart Laufzeiten und minimiert Ihre Kosten erheblich.



Besitzt Ihre Wärmepumpe **kein SG Ready** Label, **kontaktieren Sie Ihren Wärmepumpentechniker**, um Auskunft über ähnliche Schnittstellen und Steuerungsmöglichkeiten zu erhalten. Die meisten modernen Wärmepumpen besitzen Steuermöglichkeiten und werden z.B. als PV-Eingang oder Überschusskontakt bezeichnet.

■ Erweiterte Ansteuermöglichkeiten

Die Kooperation mit unseren Partnerfirmen / WP-Herstellern (alle aktuellen Kompatibilitätslisten finden Sie auf unserer Website im Downloadbereich) bietet Ihnen zusätzliche Vorteile:



Dynamische Ansteuerung
invertergeführter Wärme-
pumpen



Live-Anzeige, Statusmeldungen,
el. Leistungsaufnahme, ther-
mische Leistungsabgabe...



Temperaturchart (Außen-
temperatur, Boiler- Puffer-
temperatur...)



Klimaanlagen

Klimaanlagen werden dann betrieben, wenn die Photovoltaikanlage den meisten Strom produziert.

Somit kann diese überschüssige Energie direkt und kostenlos in Kälteenergie umgewandelt werden. Die Anbindung kann beispielsweise über ein Temperaturthermostat mit Digital-Eingang (ECO-Eingang spezifische Bezeichnung des Herstellers Eberle) realisiert werden.

- ✓ **Mit PV-Überschuss betreiben**
 - ✓ **Energie sparen**
 - ✓ **Kosten senken**
- Uvm.



Poolpumpen

Poolpumpen benötigen eine Laufzeit von rund 6h täglich, um das Poolwasser zu reinigen.

Mit SMARTFOX Pro kann die Poolpumpe mit Überschussenergie betrieben werden. Sollte in diesem Betrieb die nötige Laufzeit nicht erreicht werden, wird die Pumpe per Wochenzeitschaltuhr betrieben und somit die Gesamtlaufzeit sichergestellt.

- ✓ **Poolwasser sicher umwälzen**
 - ✓ **Definierte Tageslaufzeit wird eingehalten**
 - ✓ **Betrieb im Überschuss bei Sonnenschein**
 - ✓ **Nachlaufzeit per einstellbarer Zeitschaltuhr**
 - ✓ **Energie sparen & Kosten senken**
- Uvm.

SMARTFOX Zubehör

und weitere kompatible Verbrauchsregler



SMARTFOX Einschraubheizkörper

6/4 Zoll Gewinde Heizstab inkl. Thermostatschalter (0°C bis 85°C) & Sicherheitsthermostat (110°C). **Leistungsklassen 3kW / 4,5kW / 6kW / 9kW**



SMARTFOX Temperaturfühler PT1000

Temperaturerfassung bzw. Darstellung von Boiler, Puffer etc. Messbereich -35°C bis +105°C



SMARTFOX Umschaltrelais, 16A

SMARTFOX Umschaltrelais 3-Wechsler, 16A pro Kontakt schaltbar, Spulenspannung 230VAC.



SMARTFOX Energy Meter

Visualisierung von Wechselrichtern, Erzeugern & Verbrauchern etc. S0- & RS485 Schnittstelle



SMARTFOX Flanschplatte mit Dichtring

180mm, Edelstahl inkl. Dichtung für den Einsatz der SMARTFOX Heizstäbe (Einschraubheizk. & Pro Heater)

SMARTFOX Pro Heater



SMARTFOX Pro Heater Erhältlich in verschiedenen Leistungsklassen 3K | 4,5K | 6K | 9K

SMARTFOX Pro Heater 6K

Der SMARTFOX Pro Heater bietet die All-in-One Lösung zur Warmwasserbereitung. Er ist die ideale Ergänzung zu Ihrem SMARTFOX Energiemanager und ist in vier unterschiedlichen Leistungsklassen erhältlich: 3K / 4,5K / 6K & 9K

Der Heizstab kann zur Erwärmung von Heizungs- und Trinkwasser in emaillierten Behältern eingesetzt werden. Mittels integriertem Temperaturfühler lässt sich ausreichend Warmwasser auch bei Schlechtwetter sicherstellen, sowie eine Hygienefunktion (Legionellen) durchführen. Die integrierte Leistungsmessung bietet eine übersichtliche Darstellung im kostenlosen My SMARTFOX Monitoringsystem. Mit der App haben Sie von unterwegs Zugriff auf das System und können es bei Bedarf aus der Ferne steuern.

Produktinformationen:

- Schaltet in 15 Stufen
- Integrierter Temperaturfühler
- Regelthermostat (10°C bis 80°C) & Sicherheitsthermostat
- Fix Temperatur 60° (= NOT-EIN-Funktion)
- Kein Leistungssteller erforderlich
- Stand Alone Betrieb möglich
- Ideale Ergänzung zu stufenlosen Verbrauchern (wie z.B. Batterie, E-Ladestationen, uvm.)
- Integrierte Leistungsmessung
- Mit unseren SMARTFOX Pro und SMARTFOX Pro 2 Energiemanagern kompatibel über RS485 (4-20mA Schnittstelle in Vorbereitung)
- Vier Leistungsklassen: 3kW, 4,5kW, 6kW & 9kW





SMARTFOX

RS485 / Ethernet Converter

Der SMARTFOX RS485 / Ethernet Converter ermöglicht es Ihnen, Ihren SMARTFOX Pro Charger per Netzwerk in ein bestehendes System zu integrieren. Weitere Vorteile:

- Die RS485-Schnittstelle bleibt am Energiemanager frei und kann somit für andere Zwecke verwendet werden (z.B. Ansteuerung des SMARTFOX EGO Smart-Heater)
- Plug & Play Installation
- Schneller Kommunikationsaufbau zwischen Energiemanager & Pro Charger

SMARTFOX
on Social
Media



SMARTFOX

Pro Charger

Laden Sie Ihr Elektroauto zuverlässig und sicher. Der SMARTFOX Pro Charger ist die passende Lösung für Privathaushalte sowie kleine- und mittlere Gewerbe im halböffentlichen Bereich.

- **Stufenlose Überschussladung**
1,4kW bis max. 11kW
- Die integrierte 1ph/3ph Umschaltung sorgt für eine optimale Nutzung Ihrer PV-Überschussenergie
- **Dynamisches Lastmanagement**
für bis zu 5 Ladestationen
- Typ 2 Stecker, RS485 Anbindung
- Wochenzeitschaltuhr
- RFID Funktion (auch als Nachrüstkit)
- Uvm.

Alle Infos finden Sie auf unserer Website:

smartfox.at/produkte/smartfox-pro-charger





Österreich

Hauptsitz:

DAfi GmbH
Niedernfritzerstraße 120
A-5531 Eben im Pongau

Tel +43 (0)720 302 555-0

Mail info@smartfox.at

Web www.smartfox.at

Niederlassung Radstadt:

DAfi GmbH
Salzburger Straße 14
A-5550 Radstadt

Tel +43 (0)720 302 555-0

Mail verkauf@smartfox.at

Web www.smartfox.at

Logistik Center Austria:

DAfi GmbH
Niedernfritzerstraße 118
A-5531 Eben im Pongau

Tel +43 (0)720 302 555-35

Mail logistik@smartfox.at

Web www.smartfox.at

Deutschland

SMARTFOX GmbH
Wankelstraße 40
D-50996 Köln

Tel +49 (0)2236 48095-00

Mail sales@smartfox.de

Web www.smartfox.de



[Smartfox_Energiemanagement](https://www.instagram.com/Smartfox_Energiemanagement)



[Smartfox-Energiemanagement](https://www.facebook.com/Smartfox-Energiemanagement)



[SMARTFOX_Energiemanagement](https://www.linkedin.com/company/SMARTFOX_Energiemanagement)